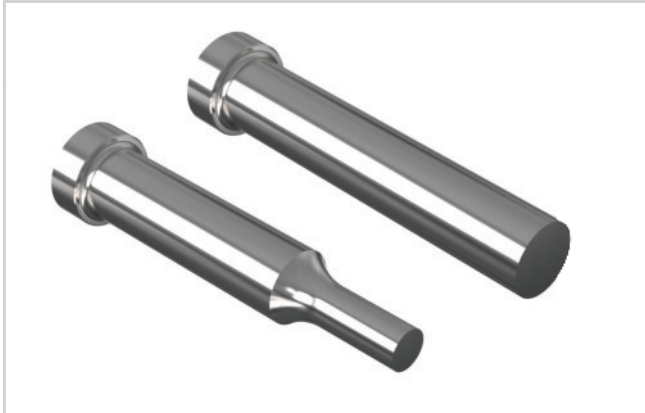


# SCHNEIDSTEMPEL, SCHWERE AUSFÜHRUNG, OHNE ABDRÜCKSTIFT

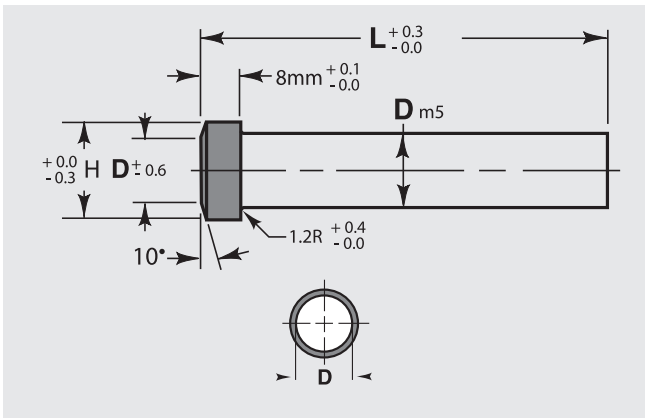
Artikel-Nr.: S610.D.L / Artikel-Nr.: S61..D.L.L<sub>2</sub>.P.W



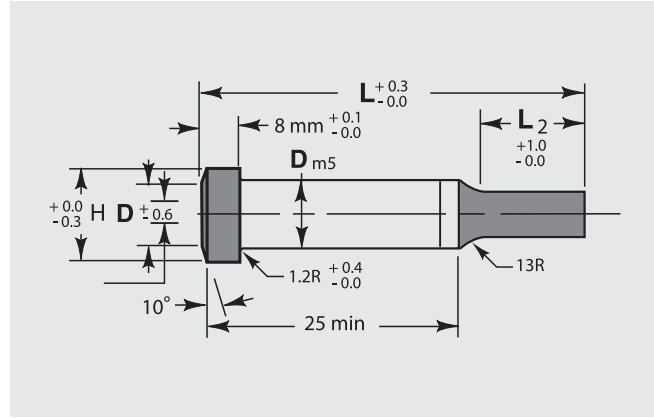
**Werkstoff:**  
CP11 – 411

**Bestellbeispiele:** S610.D.L = S610.10.90  
S61..D.L.L<sub>2</sub>.P.W = S612.10.90.19.0680.0400

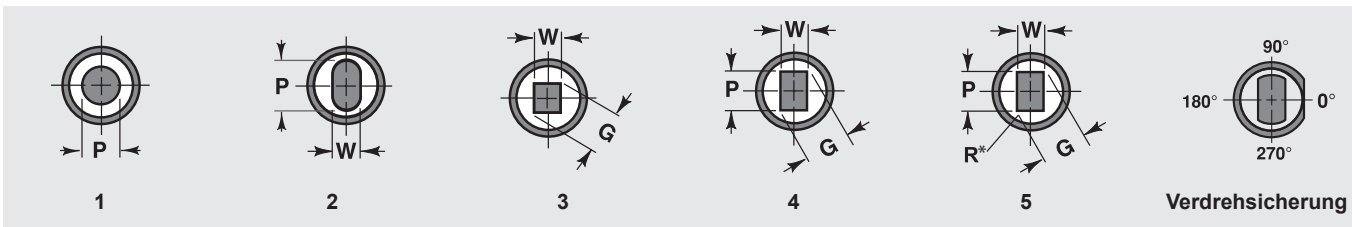
S610.



S61...



Form (Toleranz ±0,01)



\* nach Kundenwunsch

D	L <sub>2</sub>			L						Absatz		
										Rund P	Form	
	Std.	Alt.	Alt.	50	63	71	80	90	100	Min. W	Max. P/G	
8	13	10		•	•	•	•	•	•	2,1 – 5,97	2,1	5,97
10	19	10		•	•	•	•	•	•	2,1 – 9,97	2,1	9,97
13	19	13	25	•	•	•	•	•	•	5 – 12,97	4,5	12,97
16	19	13	25	•	•	•	•	•	•	8 – 15,97	6	15,97
20	19	13	25	•	•	•	•	•	•	13 – 19,97	8	19,97
25	19	13	25	•	•	•	•	•	•	16 – 24,97	10	24,97