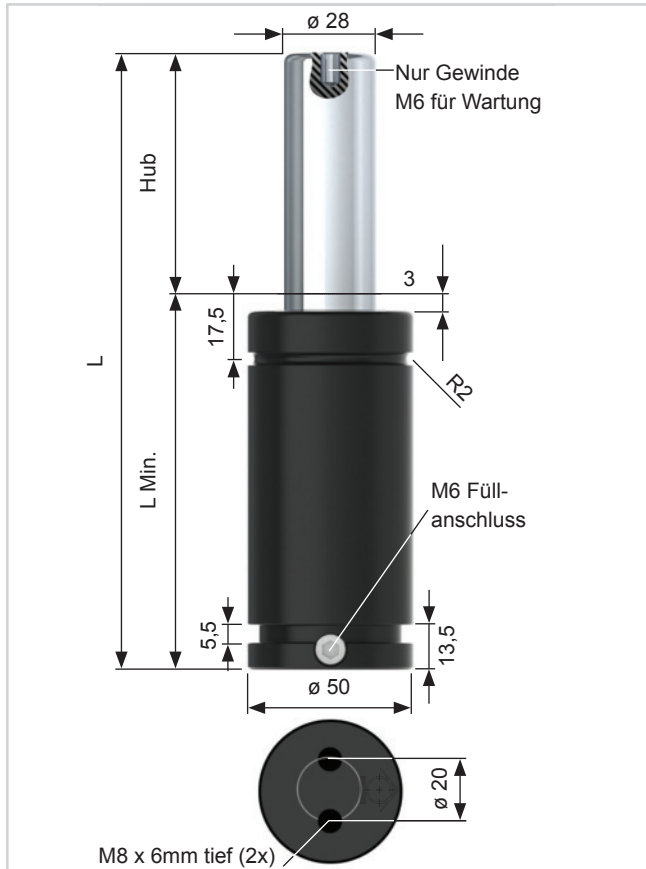


EX.01000.

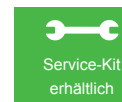


Artikel-Nr.: Typ/Hub	Kraft (daN)		L Min.	L	Gas Vol. (l)	Weight (Kg)
	Minimum	Maximum				
EX.01000.013	1000	1564	51	64	0,03	0,50
EX.01000.016		1580	54	70	0,04	0,52
EX.01000.019		1610	57	76	0,04	0,54
EX.01000.025		1630	63	88	0,05	0,59
EX.01000.032		1650	70	102	0,06	0,64
EX.01000.038		1660	76	114	0,07	0,70
EX.01000.050		1680	88	138	0,09	0,79
EX.01000.063		1730	101	164	0,11	0,89
EX.01000.075		1730	113	188	0,13	0,99
EX.01000.080		1700	118	198	0,14	1,03
EX.01000.100		1710	138	238	0,17	1,19
EX.01000.125		1715	163	288	0,21	1,39

Hinweis:

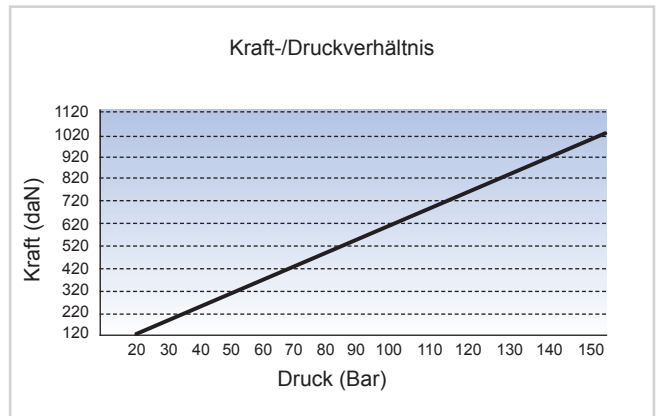
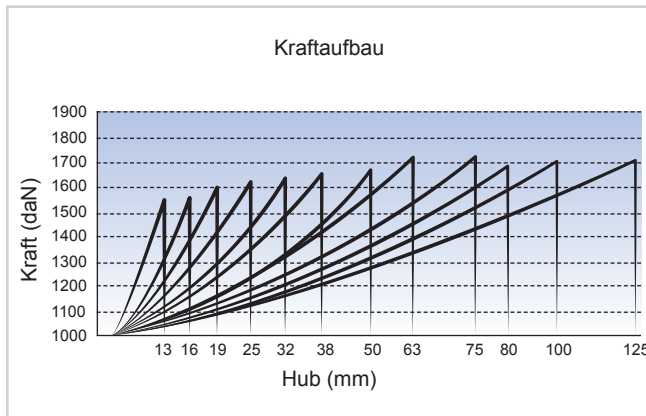
Spezial-Hublängen auf Wunsch möglich.

Bestellbeispiel: Typ x Hub + Befestigung
EX.01000.050.FF



Nur Nitrogen verwenden!

Max. Druck: 150 Bar	Min. Druck: 20 Bar	Max. Kolbengeschwindigkeit: 1,6 m/Sek.
---------------------	--------------------	--



Befestigungsvarianten

(Alle Abmessungen in mm.)



2 x M8 Gewindebohrung



Square Front Flange 50 SFF



Front Flange 50 FF



Square Flange 50 SF



Base Plate 50 BP



End Support 50 ES/50 HM