

# FÜHRUNGSBUCHSE ISO 9448, BRONZEPLATTIERT, TYP 1

Artikel-Nr.: 1212.1.d<sub>1</sub>



**Werkstoff:**

1.0503, d<sub>4</sub> und d<sub>2</sub> induktiv gehärtet 500 + 100 HV 10

**Ausführung:**

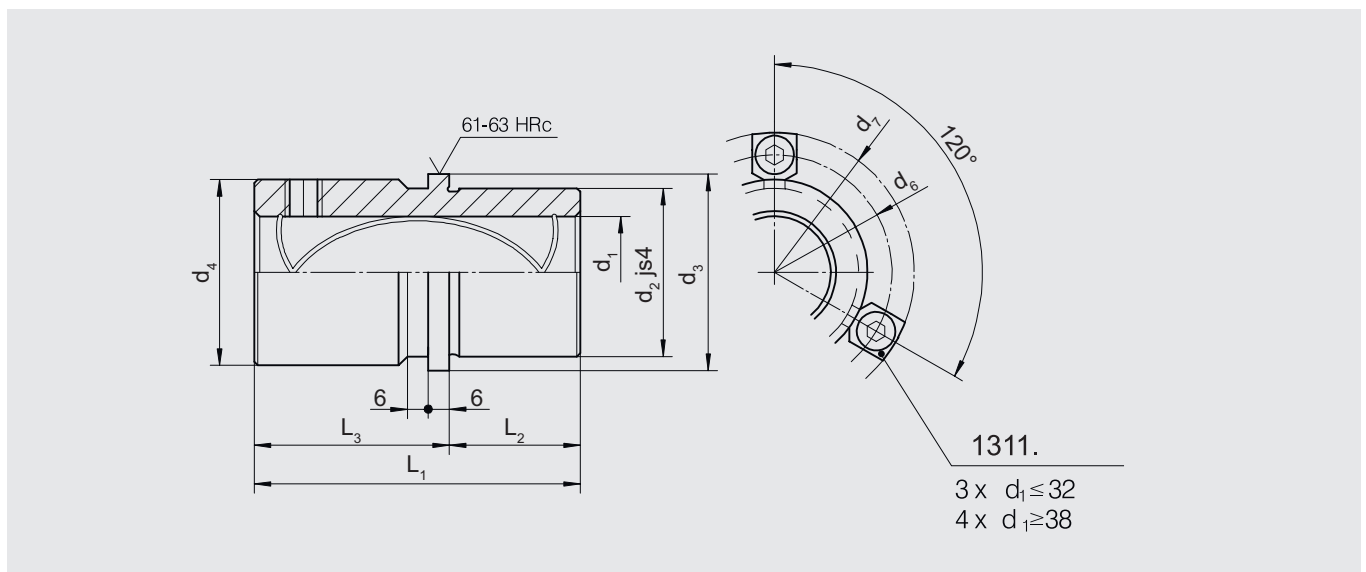
Laufflächen bronzeplattiert. Aufnahmedurchmesser feingeschliffen.

**Hinweis:**

Aufnahmebohrung H5. Die Führungsbuchse mit Bund wird mit drei 1311. Haltestücken und ab d<sub>1</sub> = 38 mit vier 1311. Haltestücken befestigt.

**Bestellbeispiel:** d<sub>1</sub> = 32

1212.1.032



d <sub>1</sub>	19-20	24-25	30-32	38-40	48-50	60-63	80
d <sub>2</sub>	32	40	48	58	70	85	105
d <sub>3</sub>	40	48	56	66	80	95	118
d <sub>4</sub>	39	46	53	63	77	92	115
d <sub>6</sub>	52	60	67	77	91	106	129
d <sub>7</sub>	64,7	72,7	79,7	89,7	103,7	118,7	141,7
L <sub>1</sub>	59	79	93	108	127	150	150
L <sub>2</sub>	23	23	30	37	47	60	60
L <sub>3</sub>	36	56	63	71	80	90	90