

FÜHRUNGSBUCHSE ISO 9448-6, CARBONITRIERT, TYP 1

Artikel-Nr.: 1213.1.d₁



Werkstoff:

Sintereisen hoher Reinheit, carbonitriert.

Ausführung:

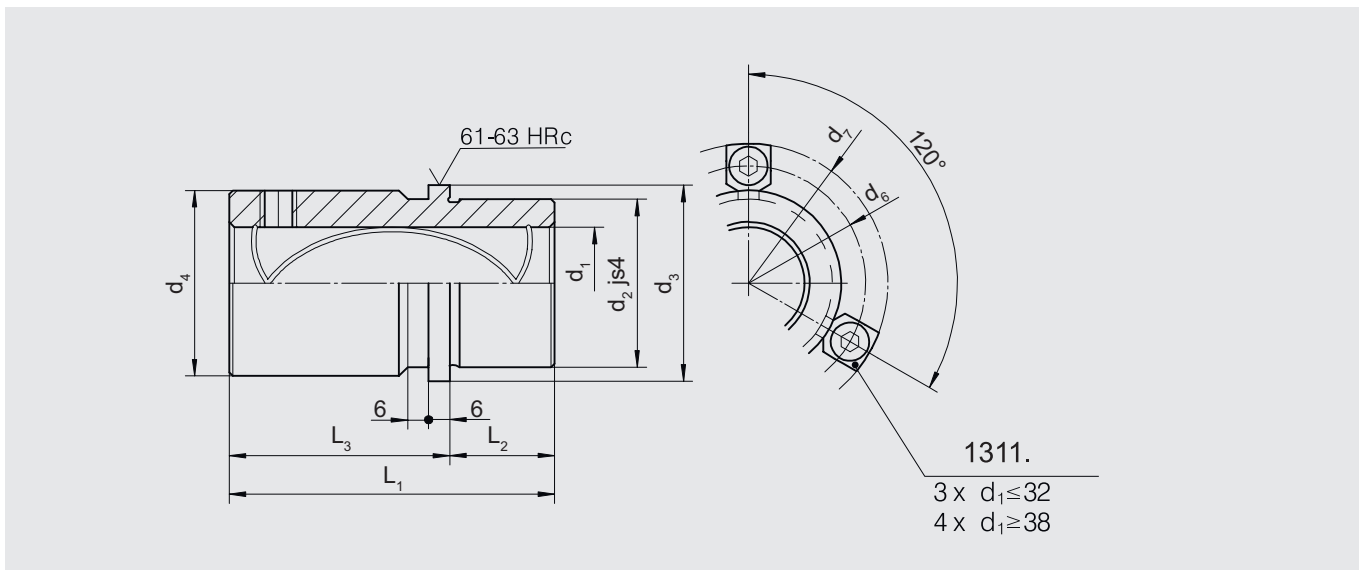
Laufflächen und Aufnahmedurchmesser feingeschliffen.

Hinweis:

Aufnahmebohrung H5. Die Führungsbuchse mit Bund wird mit drei 1311. Haltestücken und ab $d_1 = 38$ mit vier 1311. Haltestücken befestigt. Führungsbuchsen mit Bund carbonitriert, sind mit Kugel-Führungsbuchsen mit Bund austauschbar.

Bestellbeispiel: $d_1 = 32$

1213.1.032



d_1	19-20	24-25	30-32	38-40	48-50	60-63
d_2	32	40	48	58	70	85
d_3	40	48	56	66	80	95
d_4	39	46	53	63	77	92
d_6	52	60	67	77	91	106
d_7	64,7	72,7	79,7	89,7	103,7	118,7
L_1	59	79	93	108	127	150
L_2	23	23	30	37	47	60
L_3	36	56	63	71	80	90