

FÜHRUNGSBUCHSE ISO 9448-6, CARBONITRIERT, TYP 3

Artikel-Nr.: 1213.3.d₁



Werkstoff:

Sintereisen hoher Reinheit, carbonitriert.

Ausführung:

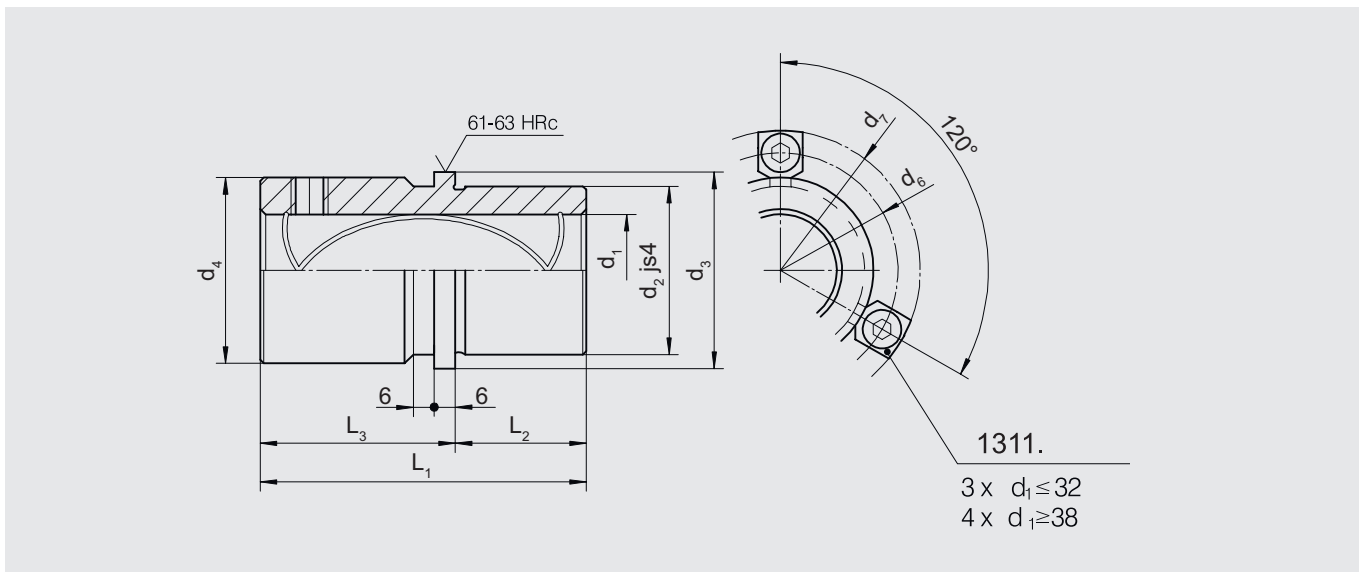
Laufflächen und Aufnahmedurchmesser feingeschliffen.

Hinweis:

Aufnahmebohrung H5. Die Führungsbuchse mit Bund wird mit drei 1311. Haltestücken und ab $d_1 = 38$ mit vier 1311. Haltestücken befestigt. Führungsbuchsen mit Bund carbonitriert, sind mit Kugel-Führungsbuchsen mit Bund austauschbar.

Bestellbeispiel: $d_1 = 32$

1213.3.032



d_1	24-25	30-32	38-40	48-50
d_2	40	48	58	70
d_3	48	56	66	80
d_4	46	53	63	77
d_6	60	67	77	91
d_7	72,7	79,7	89,7	103,7
L_1	55	69	79	96
L_2	30	37	47	60
L_3	25	32	32	36