

FÜHRUNGSBUCHSE ISO 9448-6, CARBONITRIERT, TYP 5

Artikel-Nr.: 1213.5.d₁



Werkstoff:

Sintereisen hoher Reinheit, carbonitriert.

Ausführung:

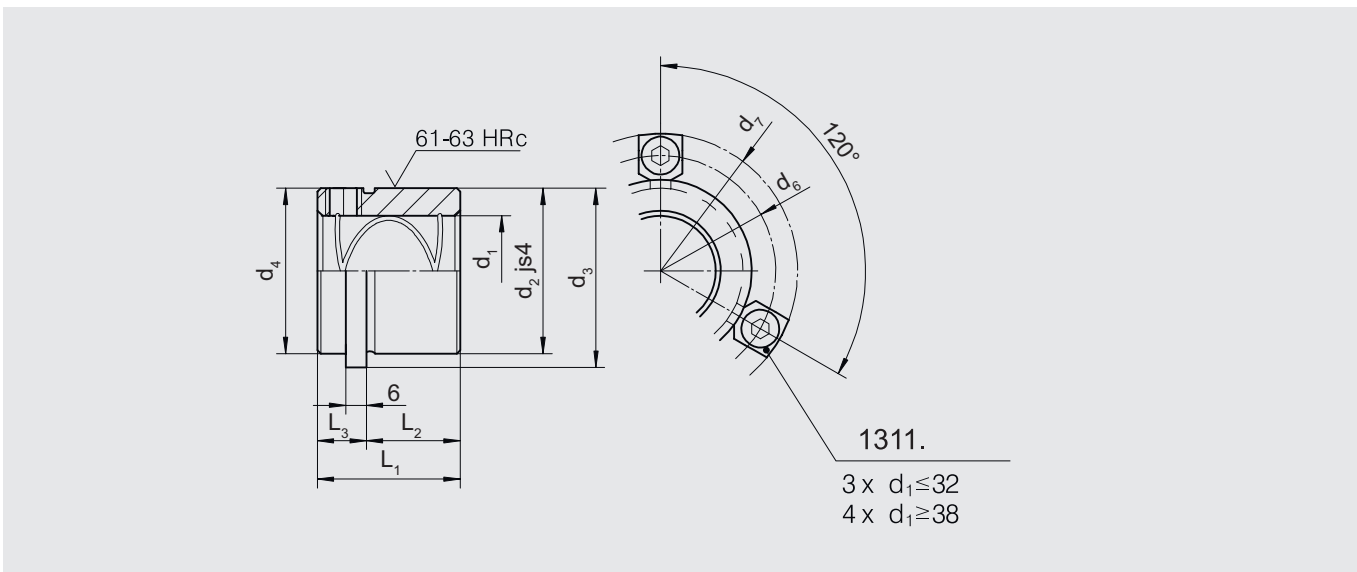
Laufflächen und Aufnahmedurchmesser feingeschliffen.

Hinweis:

Aufnahmebohrung H5. Die Führungsbuchse mit Bund wird mit drei 1311. Haltestücken und ab d₁ = 38 mit vier 1311. Haltestücken befestigt. Führungsbuchsen mit Bund carbonitriert, sind mit Kugel-Führungsbuchsen mit Bund austauschbar.

Bestellbeispiel: d₁ = 32

1213.5.032



| d ₁ | 19-20 | 24-25 | 30-32 | 38-40 | 48-50 | 60-63 |
|----------------|-------|-------|-------|-------|-------|-------|
| d ₂ | 32 | 40 | 48 | 58 | 70 | 85 |
| d ₃ | 40 | 48 | 56 | 66 | 80 | 95 |
| d ₄ | 32 | 40 | 48 | 58 | 70 | 85 |
| d ₆ | 52 | 60 | 67 | 77 | 91 | 106 |
| d ₇ | 64,7 | 72,7 | 79,7 | 89,7 | 103,7 | 118,7 |
| L ₁ | 35 | 35 | 42 | 52 | 65 | 80 |
| L ₂ | 23 | 23 | 30 | 37 | 47 | 60 |
| L ₃ | 12 | 12 | 12 | 15 | 18 | 20 |