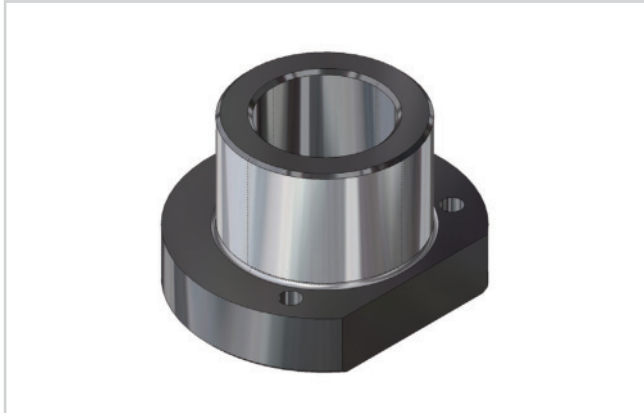


SINTERFÜHRUNGSBUCHSE DIN 9831, MIT FLANSCH, TYP 4

Artikel-Nr.: 1222.4.d₁



Werkstoff:

Sintereisen hoher Reinheit, carbonitriert.

Ausführung:

Laufflächen und Aufnahmedurchmesser feingeschliffen.

Hinweis:

Lieferung ohne Schrauben.

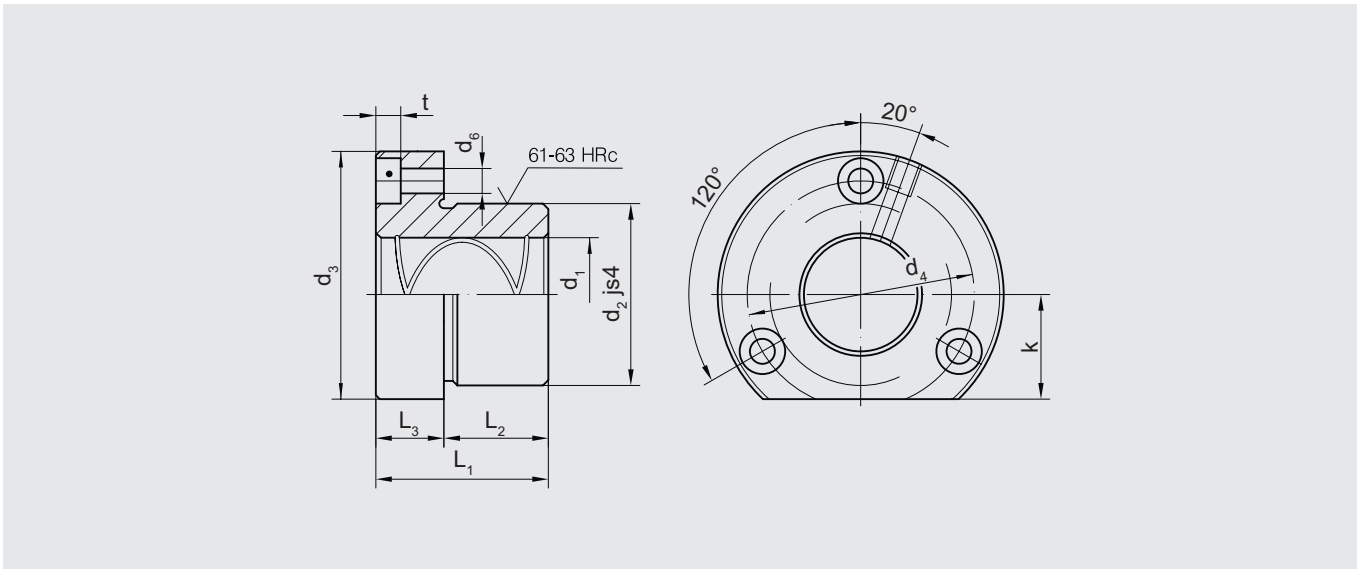
Befestigung mit drei Schrauben:

– bis d₁ 16: Schrauben nach DIN 6912

– ab d₁ 19: Schrauben nach DIN EN ISO 4762

Bestellbeispiel: d₁ = 32

1222.4.032



d ₁	15-16	19-20	24-25	30-32	38-40	48-50
d ₂	28	32	40	48	58	70
d ₃	45	50	63	72	85	104
d ₄	35	40	50	58	70	86
d ₆	4,5	4,5	5,5	5,5	6,6	9
k	15	18	23	28	33	38
t	3,4	4,6	5,7	5,7	6,8	9
L ₁	29	38	38	45	55	62
L ₂	23	23	23	30	30	37
L ₃	6	15	15	15	25	25