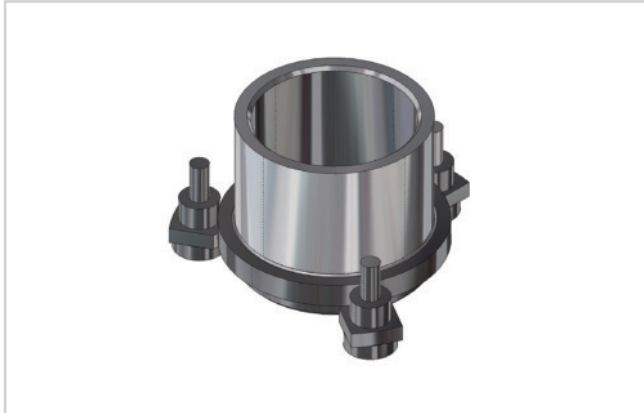


# KUGELFÜHRUNGSBUCHSE DIN 9831, MIT BUND, TYP 47

Artikel-Nr.: 1252.47.d<sub>1</sub>



**Werkstoff:**

Buchse: Werkzeugstahl  
 Härte: 61 ± 2 HRC

**Ausführung:**

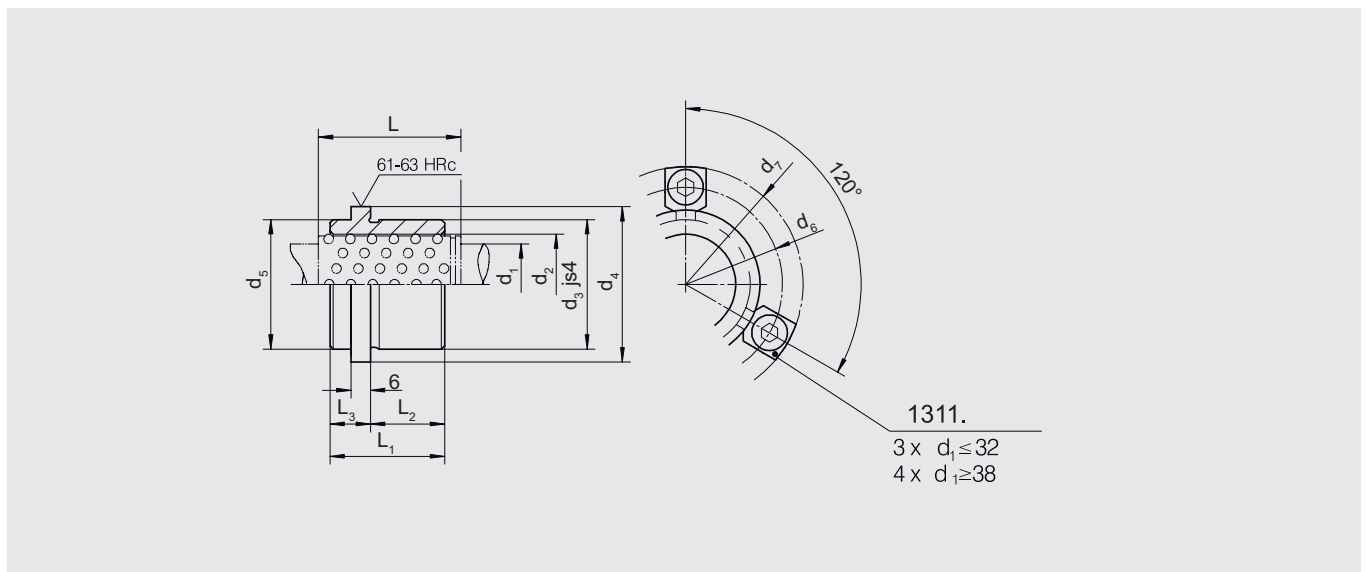
Laufflächen gehont. Aufnahmedurchmesser feingeschliffen.

**Hinweis:**

Aufnahmebohrung H5. Die Führungsbuchse mit Bund wird mit drei Haltestücken und ab  $d_1 = 38$  mit vier Haltestücken befestigt.

**Bestellbeispiel:**  $d_1 = 40$

1252.47.040



$d_1$	19	20	24	25	30	32	38	40	48	50	60	63	80
$d_2$	25	26	30	31	38	40	46	48	56	58	68	71	92
$d_3$	32	32	40	40	48	48	58	58	70	70	85	85	105
$d_4$	40	40	48	48	56	56	66	66	80	80	95	95	118
$d_5$	32	32	40	40	48	48	58	58	70	70	85	85	105
$d_6$	52	52	60	60	67	67	77	77	91	91	106	106	129
$d_7$	64,7	64,7	72,7	72,7	79,7	79,7	89,7	89,7	103,7	103,7	118,7	118,7	141,7
L	45	45	45	45	56	56	63	63	80	80	95	95	120
$L_1$	35	35	35	35	42	42	52	52	65	65	80	80	80
$L_2$	23	23	23	23	30	30	37	37	47	47	60	60	60
$L_3$	12	12	12	12	12	12	15	15	18	18	20	20	20