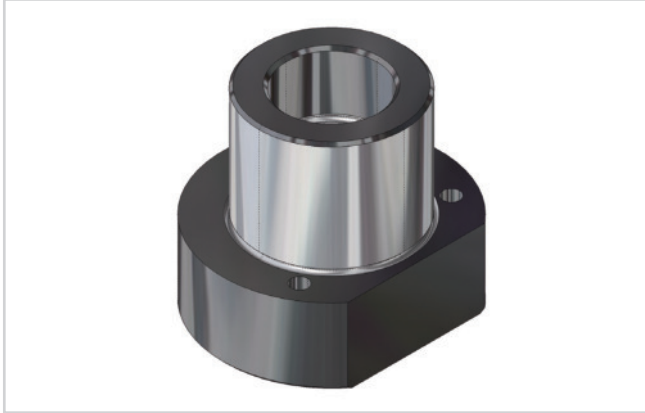


# KUGELFÜHRUNGSBUCHSE DIN 9891, MIT FLANSCH, TYP 45

Artikel-Nr.: 1253.45.d<sub>1</sub>



**Werkstoff:**

Buchse: Werkzeugstahl  
 Härte: 61 ± 2 HRC

**Ausführung:**

Laufflächen gehont. Aufnahmedurchmesser feingeschliffen.

**Hinweis:**

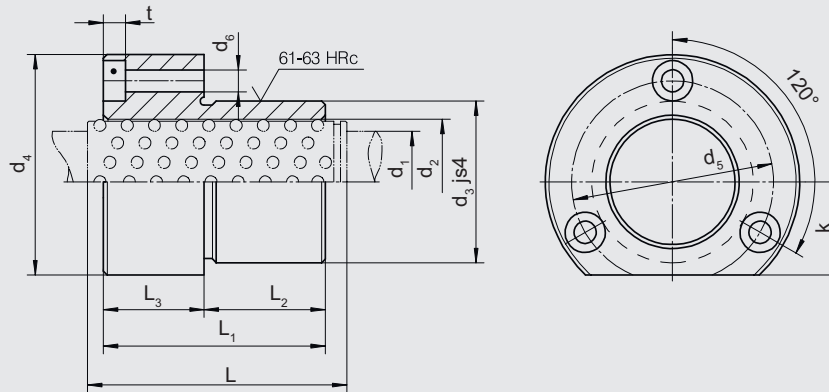
Lieferung ohne Schrauben.

Befestigung mit drei Schrauben:

- **bs** Durchmesser 16: Schrauben nach DIN 6912
- **ab** Durchmesser 19: Schrauben nach DIN EN ISO 4762

**Bestellbeispiel:** d<sub>1</sub> = 40

1253.45.040



<b>d<sub>1</sub></b>	<b>15</b>	<b>16</b>	<b>19</b>	<b>20</b>	<b>24</b>	<b>25</b>	<b>30</b>	<b>32</b>	<b>38</b>	<b>40</b>	<b>48</b>	<b>50</b>	<b>60</b>	<b>63</b>
<b>d<sub>2</sub></b>	21	22	25	26	30	31	38	40	46	48	56	58	68	71
<b>d<sub>3</sub></b>	28	28	32	32	40	40	48	48	58	58	70	70	85	85
<b>d<sub>4</sub></b>	45	45	50	50	63	63	72	72	85	85	104	104	120	120
<b>d<sub>5</sub></b>	35	35	40	40	50	50	58	58	70	70	86	86	100	100
<b>d<sub>6</sub></b>	4,5	4,5	4,5	4,5	5,5	5,5	5,5	5,5	6,6	6,6	9	9	9	9
<b>k</b>	15	15	18	18	23	23	28	28	33	33	38	38	46	46
<b>t</b>	3,4	3,4	4,6	4,6	5,7	5,7	5,7	5,7	6,8	6,8	9	9	9	9
<b>L</b>	45	45	56	56	71	71	71	71	80	80	95	95	95	95
<b>L<sub>1</sub></b>	36	36	45	45	55	55	62	62	67	67	89	89	89	89
<b>L<sub>2</sub></b>	30	30	30	30	30	30	37	37	37	37	47	47	47	47
<b>L<sub>3</sub></b>	6	6	15	15	25	25	25	25	30	30	42	42	42	42