

FESTSCHMIERSTOFFBUCHSE DIN 9834, MIT BUND

Artikel-Nr.: 1292.d₁



Werkstoff:

Bronze mit Festschmierstoff, wartungsarm.

Hinweis:

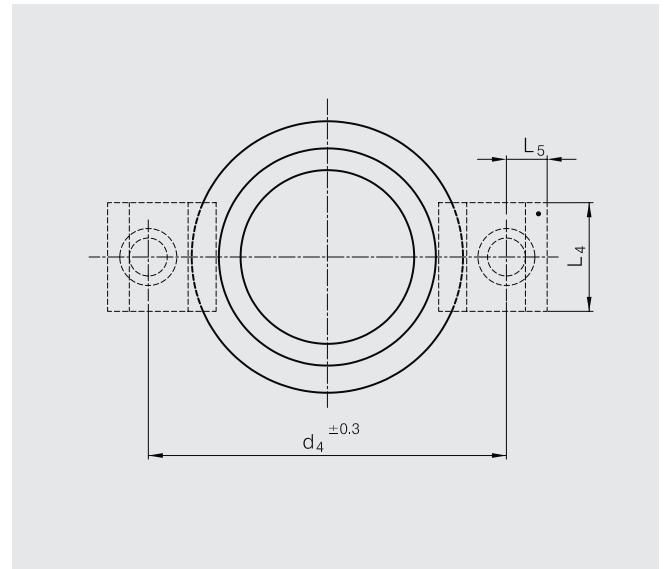
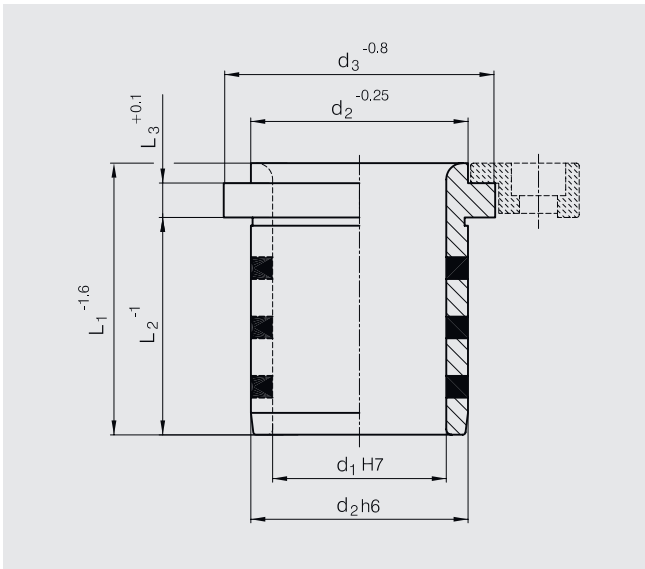
Haltestücke, inkl. Schrauben zusätzlich bestellen:

– bis $d_1 = 50$ 1312. (M 6316 DIN EN ISO 4762)

– ab $d_1 = 60$ 1313. (M 10320 DIN EN ISO 4762)

Bestellbeispiel: $d_1 = 50$

1292.050



d_1	24/25	30/32	38/40	48/50	60/63	80	100	125	160
d_2	32	40	50	63	80	100	125	160	200
d_3	40	50	63	70	90	112	140	180	220
d_4	58	66	79	89	123	143	168	203	243
L_1	40	50	63	71	80	100	125	160	200
L_2	30	40	50	56	63	80	103	132	170
L_3	6,3	6,3	6,3	6,3	10	10	10	10	10
L_4	20	20	20	20	32	32	32	32	32
L_5	7,5	7,5	7,5	7,5	11	11	11	11	11