

ELASTOMER-DRUCKSTÜCK

Artikel-Nr.: 1353.20.S H



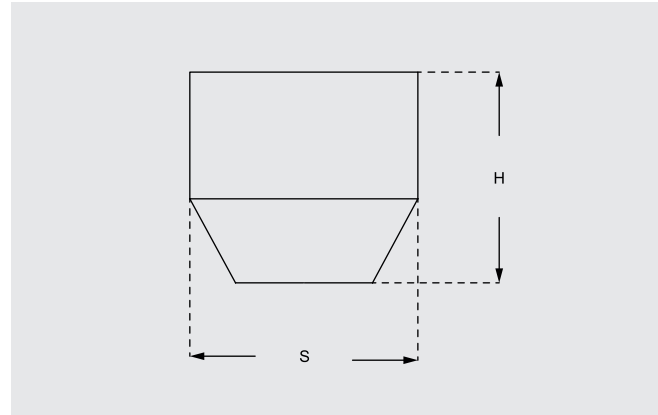
Material:

Elastomer 92SH

Bestellbeispiel: S = 6, H = 10

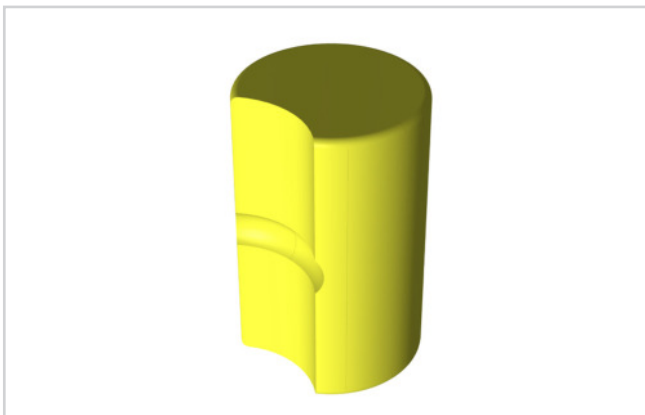
1353.20.0610

Artikel-Nr.:	S	H	F max. (N)
1353.20.0610	6	10	100
1353.20.1015	10	15	450
1353.20.1625	16	25	1500
1353.20.2425	24	25	3000
1353.20.4040	40	40	25000



ELASTOMER-HALTELEMENT

Artikel-Nr.: 1352.21.D L₁



Material:

Elastomer 92SH

Bestellbeispiel: D = 40, L₁ = 60

1352.21.4060

Artikel-Nr.:	D	H	H ₁	L ₁	L ₂	R
1352.21.4060	40	32	50	60	45	18
1352.21.5080	50	40	63	80	60	23
1352.21.6380	63	51	86	80	60	35

