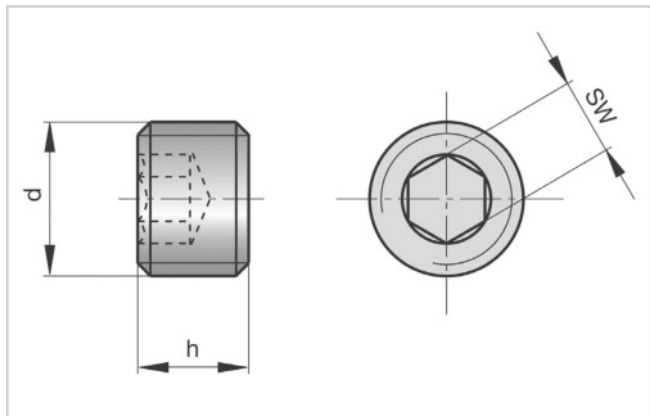


## VERSCHLUSSSCHRAUBE

Artikel-Nr.: 4127.M



### Beschreibung:

Die Verschlusschraube kann als verstellbarer Federboden eingesetzt werden. Die Verschlusschrauben werden für die gängigsten Federdurchmessergrößen von Ø 10 bis Ø 40 im Programm geführt. Geeignet für die Federtypen 4111. bis 4114.

### Folgende Anwendungsvorteile werden erzielt:

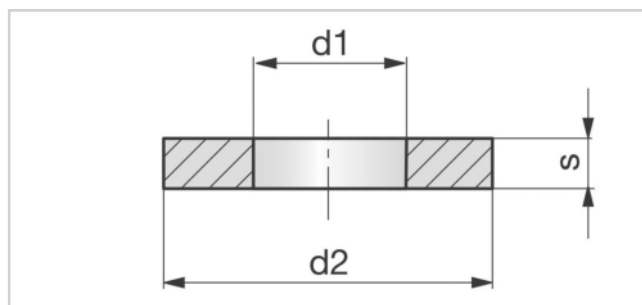
- Verstellbare Federvorspannung von der Plattenunterseite ohne Demontage der Werkzeugplatten.
- Austausch der Federn von außen ohne Demontage der Werkzeugplatten.
- Durchgangsbohrungen anstatt Sacklochbohrungen in der Federbodenplatte.

**Bestellbeispiel:** M = M12  
4127.12

d	M 12 x 1,5	M 14 x 1,5	M 18 x 1,5	M 22 x 1,5	M 28 x 1,5	M 35 x 1,5	M 42 x 1,5
h	10	10	10	10	12	12	12
sw	6	6	8	8	10	10	10
Feder ø	10	12,5	16	20	25	32	40
D <sub>h</sub>	10,5	12,5	16,5	20,5	26,5	33,5	40,3

## URETHAN-DÄMPFUNGSSCHEIBE 90 SHORE A

Artikel-Nr.: 543.d<sub>1</sub>.d<sub>2</sub>.s



**Bestellbeispiel:** d<sub>1</sub> = 8,5, d<sub>2</sub> = 20, s = 3  
543.08.020.03

d <sub>1</sub>	10,5	6,4	11	13	8,5	14	15,5	12	10,5	13	14	17	18	22	21	13,5	25	18	23,5	21
d <sub>2</sub>	15	16	17	19	20	23	23	24	25	25	26	26	27	28	30	32	32	32	34	35
s	4	3	3	4	3	4	4	5	4	4	5	4	4	6	5	4	6	7	4	7
d <sub>1</sub>	26	17	21	13,5	32	27	31	37	32	17	26	37	32	17	37	42	21	21	27	
d <sub>2</sub>	35	38	38	40	40	41	42	46	49	50	50	53	60	63	65	70	80	100	125	
s	6	5	6	5	6	7	6	6	8	6	6	8	10	6	10	10	10	10	10	