

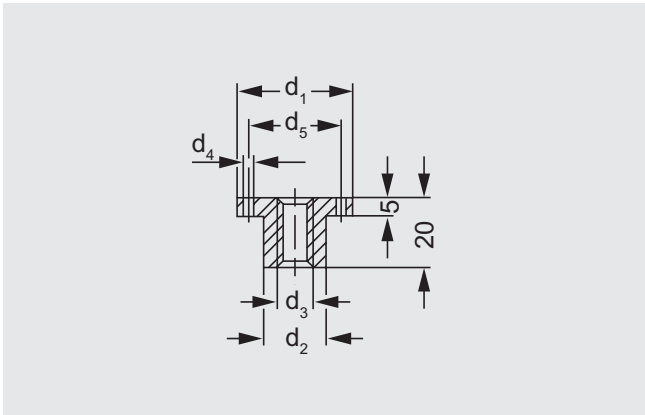
GEWINDESCHIBE FÜR SCHRAUBENDRUCKFEDERN

Artikel-Nr.: 4134.d₁

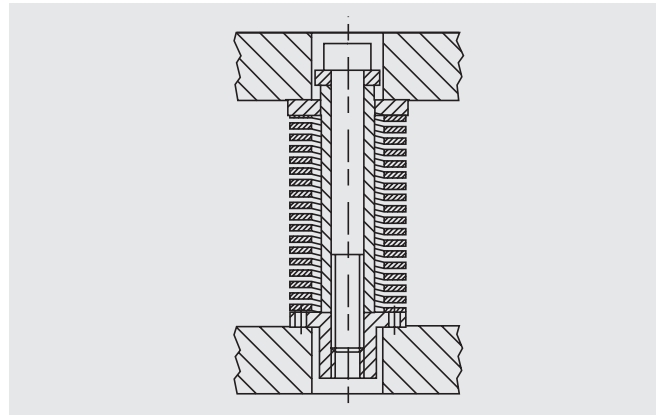


Werkstoff:
CK 45 vergütet

Bestellbeispiel: d₁ = 20
4134.020



Einbaubeispiel



Artikel-Nr.:	d ₁	d ₂	d ₃	d ₄	d ₅
4134.020	20	10	M6	3,2	14
4134.025	25	12,5	M8	4,2	20
4134.032	32	16	M10	4,2	25
4134.040	40	20	M12	4,2	30
4134.050	50	25	M16	4,2	40