

DRUCKSTÜCK MIT KUGEL, MIT SCHLITZ, NORMALE FEDERKRAFT

Artikel-Nr.: 4221.d₁



Werkstoff:

Hülse: Automatenstahl, brüniert

Kugel: Kugellagerstahl gehärtet

Feder: Nirosta

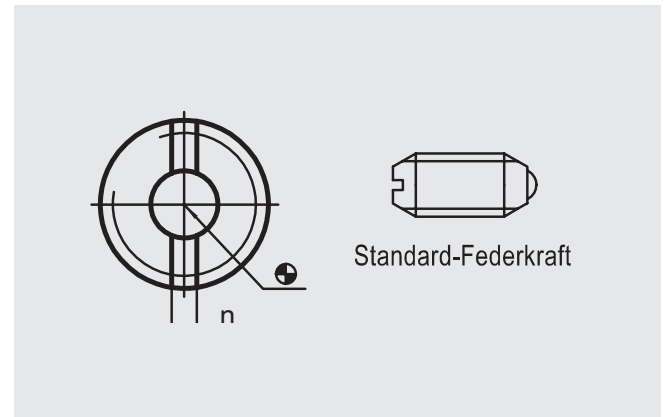
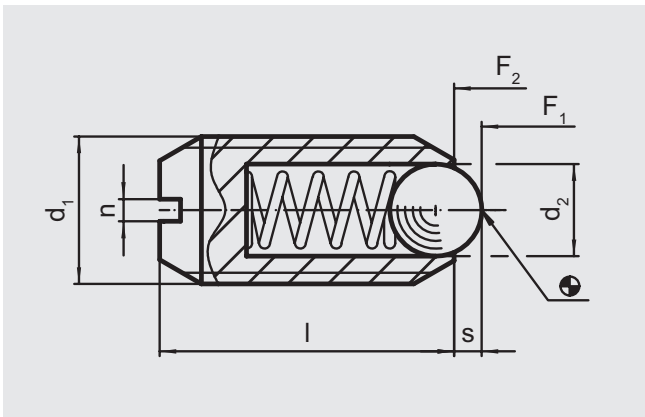
Hinweis:

Zur Arretierung sowie als An- und Abdruckstifte.

Temperatureinsatzbereich: max. 250 °C

Bestellbeispiel: d₁ = M3

4221.003



Artikel-Nr.:	d ₁	d ₂	l	s	Federkraft (N)	
					Anfang	Ende
4221.003	M3	15	7	0,4	3	4,5
4221.004	M4	2,5	9	0,8	8,5	14
4221.005	M5	3	12	0,9	8	14
4221.006	M6	3,5	14	1	11	18
4221.008	M8	4,5	16	1,5	18	31
4221.010	M10	6	19	2	24	45
4221.012	M12	8	22	2,5	26	49
4221.016	M16	10	24	3,5	41	86
4221.020	M20	12	30	4,5	56	111
4221.024	M24	15	34	5,5	81	151