

DRUCKSTÜCK MIT KUGEL, MIT INNENSECHSKANT, NORMALE FEDERKRAFT

Artikel-Nr.: 4231.d₁



Werkstoff:

Hülse: Automatenstahl, brüniert

Kugel: Kugellagerstahl gehärtet

Feder: Nirosta

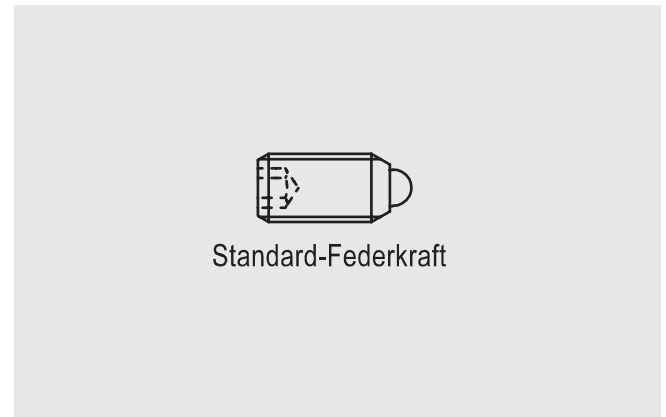
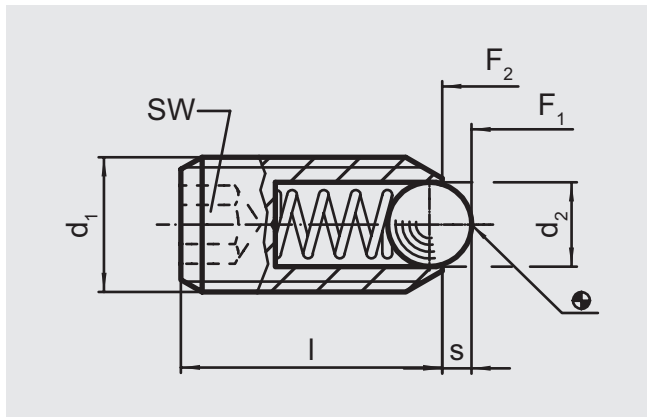
Hinweis:

Zur Arretierung sowie als An- und Abdruckstifte.

Temperatureinsatzbereich: max. 250 °C

Bestellbeispiel: d₁ = M3

4231.003



Artikel-Nr.:	d ₁	d ₂	l	s	SW	Federkraft (N)	
						Anfang	Ende
4231.003	M3	1,5	8	0,4	1,5	3	4,5
4231.004	M4	2,5	12	0,8	2	8,5	14
4231.005	M5	3	14	0,9	2,5	8	14
4231.006	M6	3,5	15	1	3	11	18
4231.008	M8	4,5	18	1,5	4	18	31
4231.010	M10	6	23	2	5	24	45
4231.012	M12	8	26	2,5	6	26	49
4231.016	M16	10	33	3,5	8	41	86
4231.020	M20	12	43	4,5	10	56	111
4231.024	M24	15	48	5,5	12	81	151