

DRUCKSTÜCK MIT DRUCKBOLZEN, MIT SCHLITZ, VERSTÄRKTE FEDERKRAFT

Artikel-Nr.: 4242.d₁



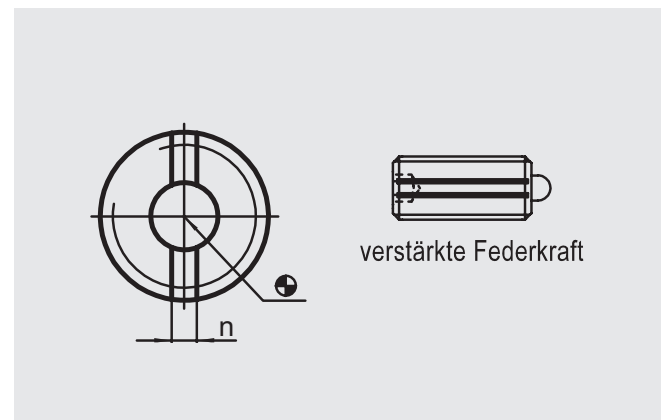
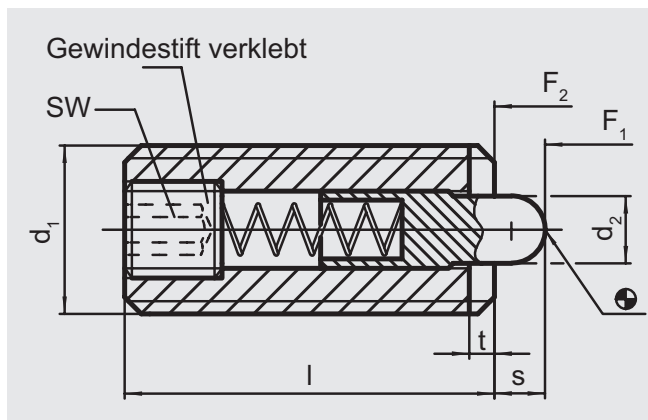
Werkstoff:

Hülse: Automatenstahl, brüniert
 Bolzen: Automatenstahl gehärtet, brüniert, blau verzinkt
 Feder: Nirosta

Hinweis:

Zur Arretierung sowie als An- und Abdrückstifte.
 Demontage mit Innensechskant und Schlitz möglich.

Bestellbeispiel: d₁ = M5
 4242.005



Artikel-Nr.:	d ₁	d ₂	l	s	SW	Federkraft (N)	
						Anfang	Ende
4242.005	M5	2,4	18	2,3	1,5	11	40
4242.006	M6	2,7	20	2,5	2	15	43
4242.008	M8	3,5	22	3	2,5	20	75
4242.010	M10	4	22	3	3	20	75
4242.012	M12	6	28	4	4	45	120
4242.016	M16	7,5	32	5	5	64	160
4242.020	M20	10	40	7	6	75	195
4242.024	M24	12	52	10	8	75	245