

DRUCKSTÜCK M. DRUCKBOLZEN, M. INNENSECHSKANT, NORMALE FEDERKRAFT

Artikel-Nr.: 4251.d₁



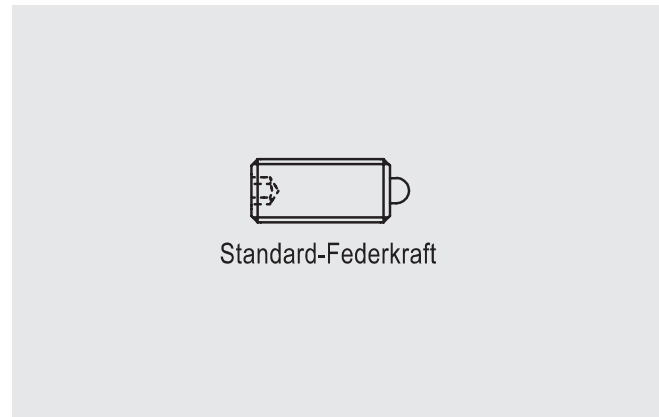
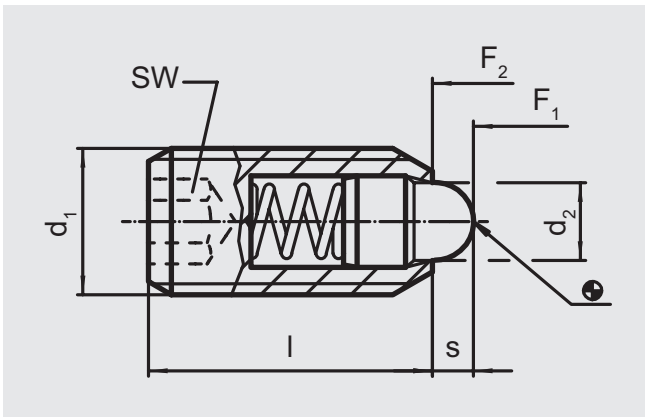
Werkstoff:

Hülse: Automatenstahl, brüniert
 Bolzen: Automatenstahl gehärtet, brüniert
 Feder: Nirosta

Hinweis:

Zur Arretierung sowie als An- und Abdrückstifte.
 Temperatureinsatzbereich: max. 250 °C

Bestellbeispiel: d₁ = M4
 4251.004



Artikel-Nr.:	d ₁	d ₂	l	s	SW	Federkraft (N)	
						Anfang	Ende
4251.004	M4	1,8	12	1,5	2	4,5	12,5
4251.005	M5	2,4	14	2	2,5	5	13
4251.006	M6	2,7	15	2	3	6	17
4251.008	M8	3,8	18	2	4	16	33
4251.010	M10	4,5	23	2,5	5	19	42
4251.012	M12	6,2	26	3,5	6	22	57
4251.016	M16	8,5	33	4,5	8	38	78
4251.020	M20	10	43	6,5	10	39	81
4251.024	M24	13	48	8	12	72	155