

DRUCKSTÜCK AUS POM, KUGEL AUS POM

Artikel-Nr.: 4282.d₁



Werkstoff:

Hülse: Delrin blau (POM)

Kugel: Delrin weiß (POM)

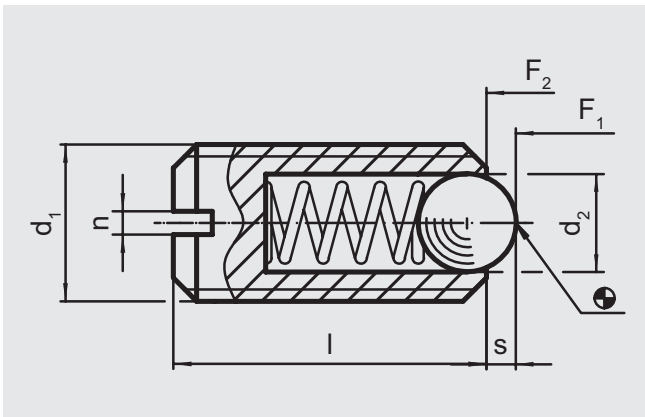
Feder: Nirosta

Hinweis:

Zur Arretierung sowie als An- und Abdrückstifte.

Temperatureinsatzbereich: -30 °C bis +50 °C

Bestellbeispiel: d₁ = M6
4282.006



Artikel-Nr.:	d ₁	d ₂	l	s	n	Federkraft (N)	
						Anfang	Ende
4282.006	M6	3,5	14	0,9	1	12	17
4282.008	M8	5	16	1,5	1,2	20	35
4282.010	M10	6	19	1,9	1,5	25	45