

LASTBOCK APLB GÜTEKLASSE 10

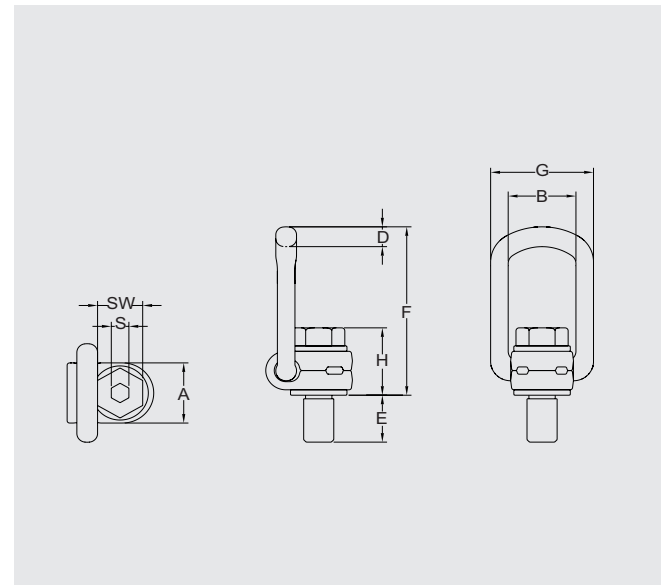
Artikel-Nr.: 713.15



Hinweis:

- Alle Lastböcke mit Zulassung und H-Stempel der BG
- Alle Lastböcke erfüllen die Anforderungen der Maschinenrichtlinie
- Alle Lastböcke erfüllen die Anforderungen der ASME B30.26
- Jedes geschmiedete Bauteil und die Schraube mit Rückverfolgbarkeitscode
- Güteklasse 10
- Volle Tragfähigkeit bis 90°
- 100 % rissgeprüft

Bestellbeispiel: M = M8, t = 0,3
713.15.008.003



Artikel-Nr.:	Gewinde mm (M)	Belastungsgrenze Tonnen (t)	Abmessungen (mm)									Gewicht kg/pce	Drehmoment Nm
			B	E	A	G	D	F	H	S	SW		
713.15.008.003	M8 x 1,25	0,3	35	16	30	55	10,0	85	35	6	13	0,20	30
713.15.010.006	M10 x 1,50	0,6	35	21	30	55	10,0	85	36	8	17	0,30	60
713.15.012.010	M12 x 1,75	1	37	24	33	57	13,5	98	44	8	19	0,50	100
713.15.014.012	M14 x 2,00	1,2	37	24	33	57	13,5	98	45	10	22	0,50	120
713.15.016.015	M16 x 2,00	1,5	37	29	33	57	13,5	98	46	10	24	0,50	150
713.15.018.020	M18 x 2,00	2	54	31	50	82	16,5	140	57	12	30	1,30	200
713.15.020.025	M20 x 2,50	2,5	54	36	50	82	16,5	140	57	12	30	1,30	250
713.15.024.040	M24 x 3,00	4	54	41	50	82	16,5	140	59	14	36	1,40	400
713.15.027.040	M27 x 3,00	4	65	48	60	99	22,5	170	79	17	41	2,80	400
713.15.030.050	M30 x 3,50	5	65	53	60	99	22,5	170	81	17	46	3,10	500
713.15.036.070	M36 x 4,00	7	65	60	60	99	22,5	178	88	22	55	3,30	700
713.15.036.080	M36 x 4,00	8	85	62	77	124	26,5	225	101	22	55	5,80	800
713.15.042.100	M42 x 4,50	10	85	72	77	124	26,5	225	104	24	65	6,30	1.000
713.15.042.150	M42 x 4,50	15	104	64	95	158	36,0	256	112	24	65	10,80	1.500
713.15.048.200	M48 x 5,00	20	104	75	95	158	36,0	259	120	27	75	11,60	2.000