

## KUGELEINSATZ OHNE BUND

Artikel-Nr.: 7352.d

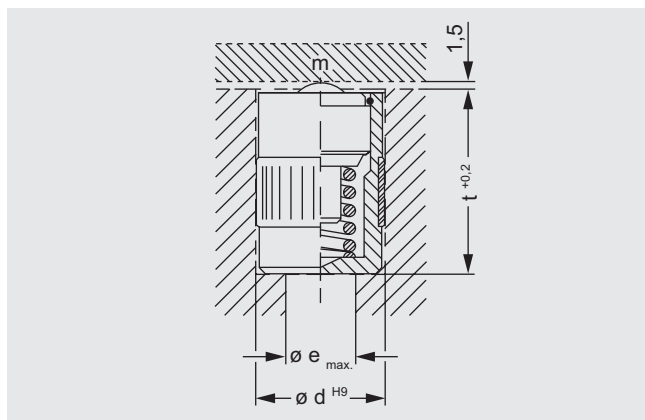


Artikel-Nr.:	d	Tragfähigkeit m (daN)	Kugel- durchmesser	e	t
7352.020	20	25	10	10	30
7352.024	24	40	12	14	38
7352.030	30	63	15	20	44
7352.040	40	100	20	30	53

### Hinweis:

Die Tragkugeln heben das Verschiebgut (Werkzeug) von der Tischfläche ab und ersetzen die Flächenreibung durch Wälzreibung. Das reduziert die Verschiebekraft auf einen Bruchteil.

**Bestellbeispiel:** d = 20  
7352.020



## KUGELEINSATZ MIT BUND

Artikel-Nr.: 7353.d



Artikel-Nr.:	d	Tragfähigkeit m (daN)	Kugel- durchmesser	e	t	l
7352.020	20	25	10	25	3,5	31
7352.024	24	40	12	30	4	39
7352.030	30	63	15	35	5	45
7352.040	40	100	20	50	6	54

### Hinweis:

Die Tragkugeln heben das Verschiebgut (Werkzeug) von der Tischfläche ab und ersetzen die Flächenreibung durch Wälzreibung. Das reduziert die Verschiebekraft auf einen Bruchteil.

**Bestellbeispiel:** d = 20  
7353.020

