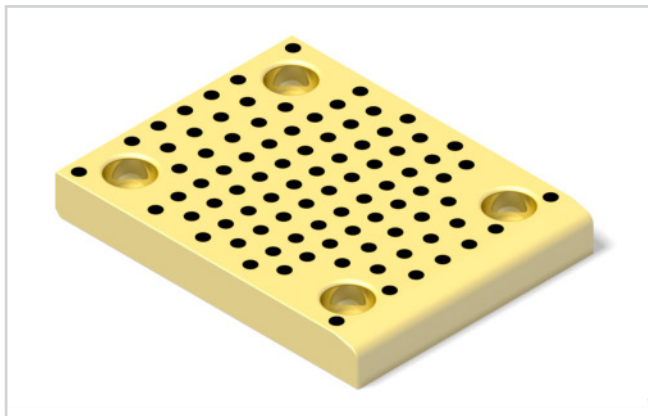


GLEITPLATTE ISO 9183-1, BRONZE MIT FESTSCHMIERSTOFF, TYP 70

Artikel-Nr.: 881.70.b.a



Werkstoff:

Bronze mit Festschmierstoff, wartungsarm.

Hinweis:

Gleitplatten werden bevorzugt in Großwerkzeugen mit großer Flächenpressung eingesetzt.

Bronze mit eingelagertem Festschmierstoff gewährleistet einen wartungsarmen Einsatz, auch im Dauerbetrieb.

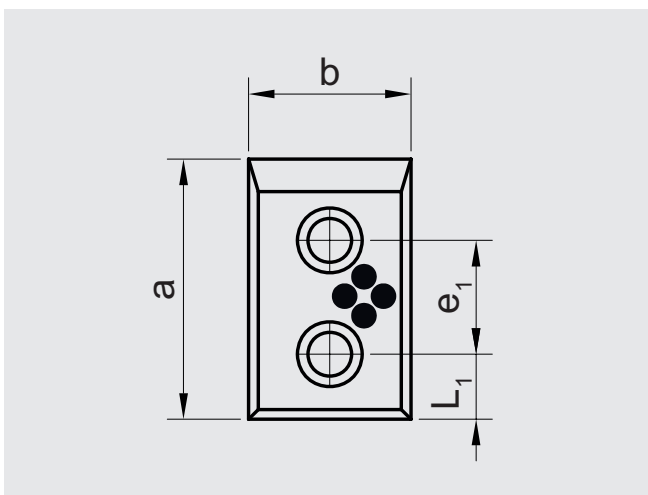
Lieferung ohne Schrauben.

Befestigung: Zylinderschrauben DIN EN ISO 4762 M12 x 25 verwenden.

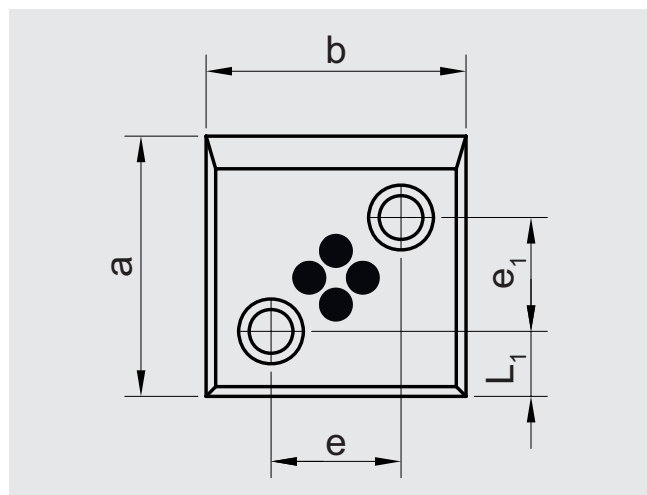
Bestellbeispiel: b = 50, a = 80

881.70.050.080

Form A



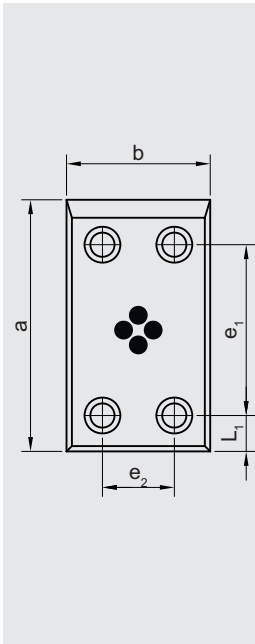
Form B



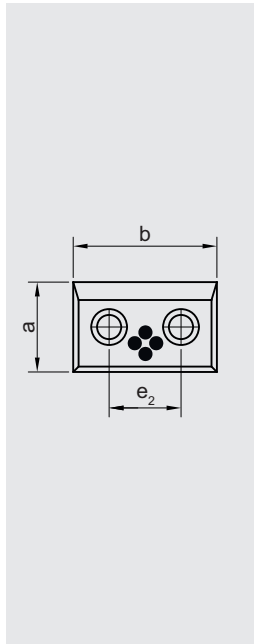
e₁	35	55	80	112	155	100	0	35	55	80	115	155	100	132	0	35	55	80	115	155
e₂							40	40	40	40	40	40	40	40	60	60	60	60	60	60
b	50	50	50	50	50	50	80	80	80	80	80	80	80	80	100	100	100	100	100	100
a	80	100	125	160	200	250	50	80	100	125	160	200	250	315	50	80	100	125	160	200
L₁	20	20	20	20	20	20	20	20	20	25	20	20	20	20	25	20	20	20	20	20
Form	A	A	A	A	A	F	D	B	B	B	C	C	E	E	D	B	B	C	C	C

e₁	100	132	0	35	55	80	115	155	100	132	0	35	55	80	115	155	100	132	115	155
e₂	60	60	85	85	85	85	85	85	85	85	120	120	120	120	120	120	120	120	160	160
b	100	100	125	125	125	125	125	125	125	125	160	160	160	160	160	160	160	160	200	200
a	250	315	50	80	100	125	160	200	250	315	50	80	100	125	160	200	250	315	160	200
L₁	20	20	25	20	20	20	20	20	20	20	25	20	20	20	20	20	20	20	20	20
Form	E	E	D	B	C	C	C	C	E	E	D	C	C	C	C	C	E	E	C	C

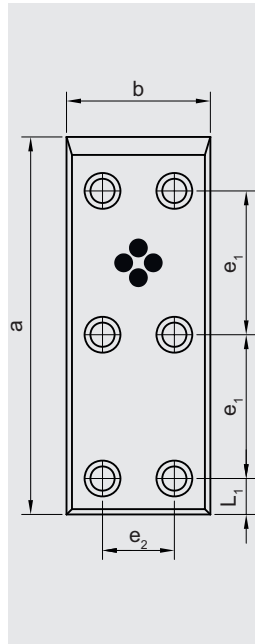
Form C



Form D



Form E



Form F

