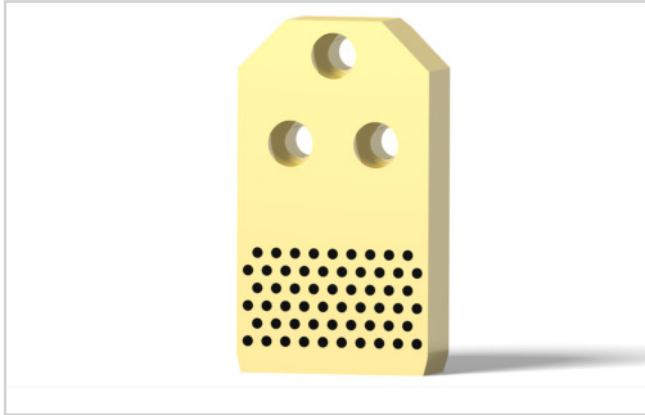


# FÜHRUNGLASCHE VDI 3387, BRONZE MIT FESTSCHMIERSTOFF, TYP 89

Artikel-Nr.: 881.89.b.a.s



**Werkstoff:**

Bronze mit Festschmierstoff.

**Hinweis:**

Lieferung ohne Schrauben.

Befestigung: Zylinderschrauben DIN EN ISO 4762 verwenden.

b = 63 M12 x 40

b = 71 M12 x 40

b = 90 M16 x 50

b = 112 M16 x 50

b = 140 M20 x 50

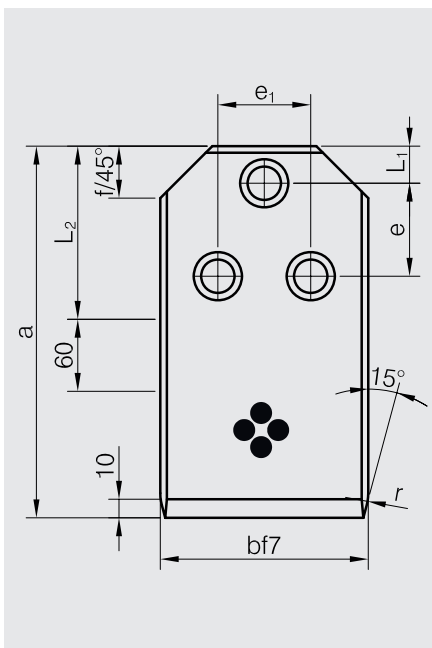
b = 190 M20 x 70

b = 240 M24 x 80

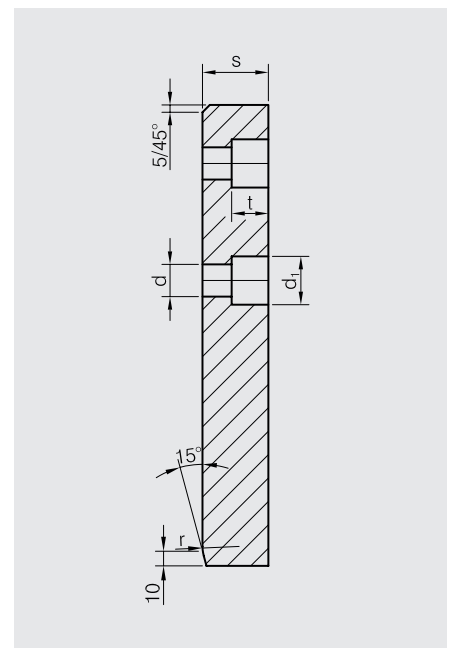
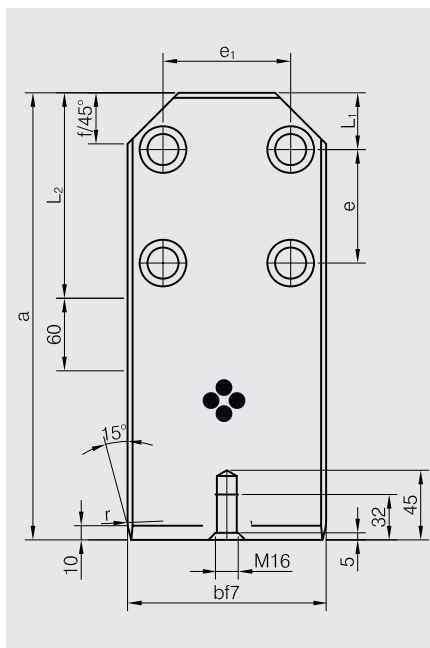
**Bestellbeispiel:** b = 63, a = 180, s = 25

881.89.063.180.025

**Form A**



**Form B**



e	e <sub>1</sub>	L <sub>1</sub>	L <sub>2</sub>	f	d	d <sub>1</sub>	t	r	b	a	s	Form
50	36	20	90	18	14	20	16	16	63	180	25	A
50	36	20	90	18	14	20	16	16	63	200	25	A
50	36	20	90	18	14	20	16	16	63	224	25	A
50	36	20	90	18	14	20	16	16	63	180	36	A
50	36	20	90	18	14	20	16	16	63	200	36	A
50	36	20	90	18	14	20	16	16	63	224	36	A
50	36	20	90	18	14	20	16	16	71	180	25	A
50	36	20	90	18	14	20	16	16	71	200	25	A
50	36	20	90	18	14	20	16	16	71	224	25	A
50	36	20	90	18	14	20	16	16	71	180	36	A
50	36	20	90	18	14	20	16	16	71	200	36	A
50	36	20	90	18	14	20	16	16	71	224	36	A
50	50	20	100	28	18	26	21	25	90	200	36	A
50	50	20	100	28	18	26	21	25	90	224	36	A
50	50	20	100	28	18	26	21	25	90	250	36	A
50	50	20	100	28	18	26	21	25	90	200	45	A
50	50	20	100	28	18	26	21	25	90	224	45	A
50	50	20	100	28	18	26	21	25	90	250	45	A
50	50	20	100	28	18	26	21	25	112	200	36	A
50	50	20	100	28	18	26	21	25	112	224	36	A
50	50	20	100	28	18	26	21	25	112	250	36	A
50	50	20	100	28	18	26	21	25	112	200	45	A
50	50	20	100	28	18	26	21	25	112	224	45	A
50	50	20	100	28	18	26	21	25	112	250	45	A
80	90	40	150	36	22	33	25,5	31,5	140	315	45	B
80	90	40	150	36	22	33	25,5	31,5	140	355	45	B
80	90	40	150	36	22	33	25,5	31,5	140	400	45	B
80	90	40	150	36	22	33	25,5	31,5	140	315	56	B
80	90	40	150	36	22	33	25,5	31,5	140	400	56	B
80	90	40	150	36	22	33	25,5	31,5	190	315	45	B
80	90	40	150	36	22	33	25,5	31,5	190	400	45	B
80	90	40	150	36	22	33	25,5	31,5	190	315	56	B
80	90	40	150	36	22	33	25,5	31,5	190	400	56	B
80	90	40	150	36	22	33	25,5	31,5	190	315	71	B
80	90	40	150	36	22	33	25,5	31,5	190	400	71	B
160	160	40	250	36	26	40	30,5	31,5	240	500	56	B
160	160	40	250	36	26	40	30,5	31,5	240	630	56	B
160	160	40	250	36	26	40	30,5	31,5	240	500	71	B
160	160	40	250	36	26	40	30,5	31,5	240	630	71	B
160	160	40	250	36	26	40	30,5	31,5	240	500	90	B
160	160	40	250	36	26	40	30,5	31,5	240	630	90	B