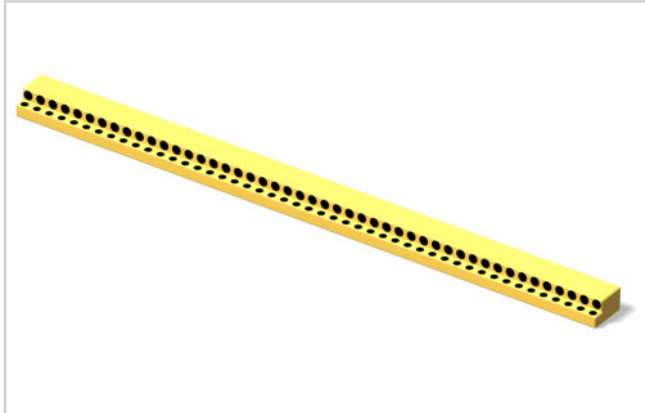
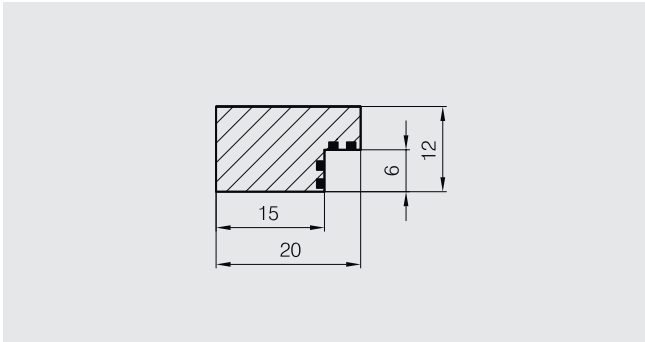


WINKELLEISTE, BRONZE MIT FESTSCHMIERSTOFF, TYP 71

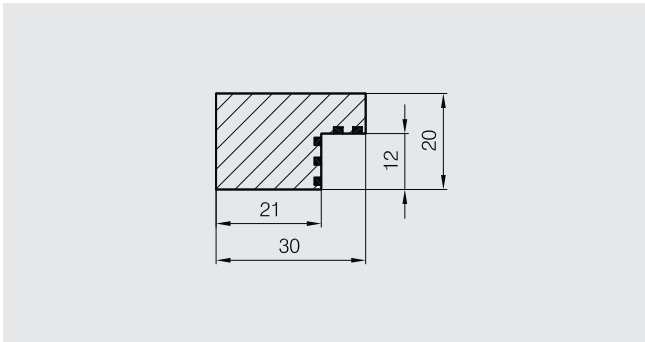
Artikel-Nr.: 883.71.Form.L₁



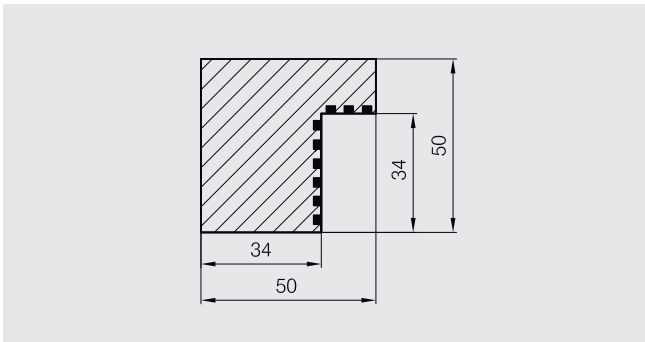
Form 20,12



Form 30,20



Form 50,50



Form	20,12	25,12	30,20	32,30	35,35	50,50
L ₁ = 500	•	•	•	•	•	•
L ₁ = 605	•	•	•	•	•	•
L ₁ = 1005	•	•	•	•	•	•

Werkstoff:

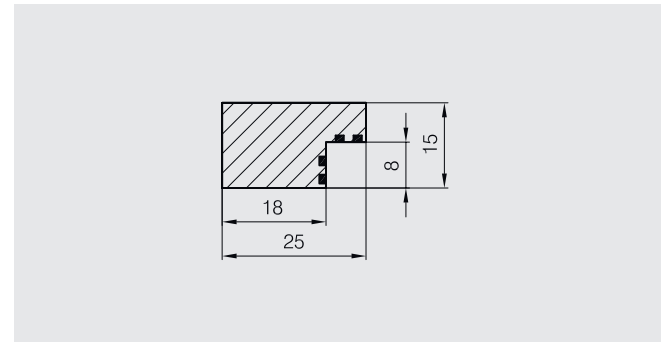
Bronze mit Festschmierstoff, wartungsarm.

Hinweis:

Lieferung ohne Schrauben.

Bestellbeispiel: Form = 20.12, L₁ = 605
883.71.020.012.0605

Form 25,15



Form 35,35

