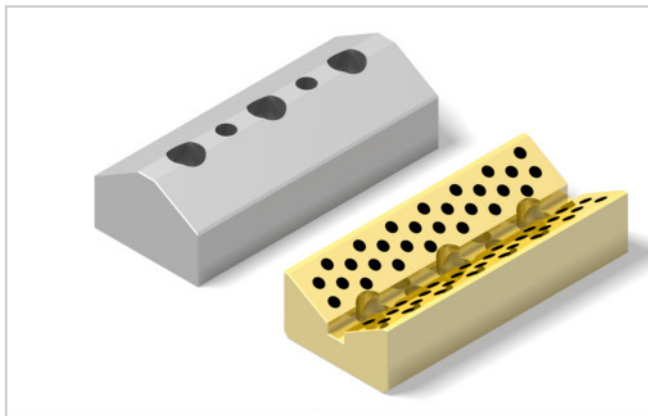


PRISMENFÜHRUNG, BRONZE MIT FESTSCHMIERSTOFF, Gleitstück AUS STAHL

Artikel-Nr.: 8963.70.L / 8963.71.L



8963.70. Prismenführung

Werkstoff:

Bronze mit Festschmierstoff, wartungsarm.

Hinweis:

Lieferung ohne Schrauben und Stifte.

8963.71. Gleitstück

Werkstoff:

Stahl, Gleitflächen oberflächengehärtet.

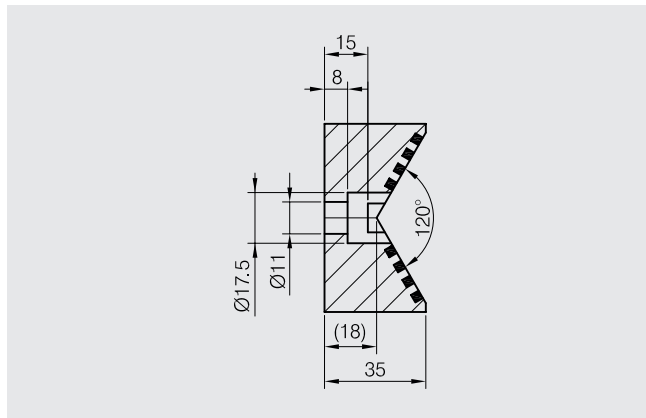
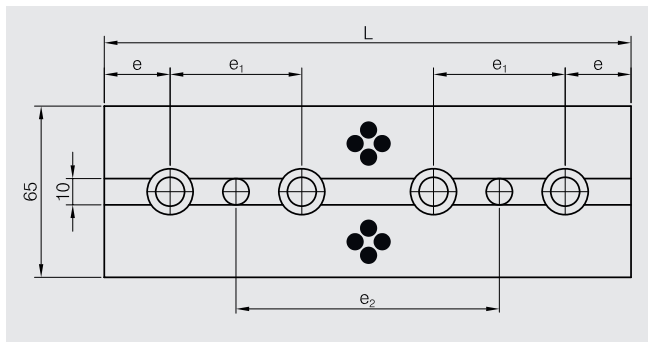
Hinweis:

Lieferung ohne Schrauben und Stifte.

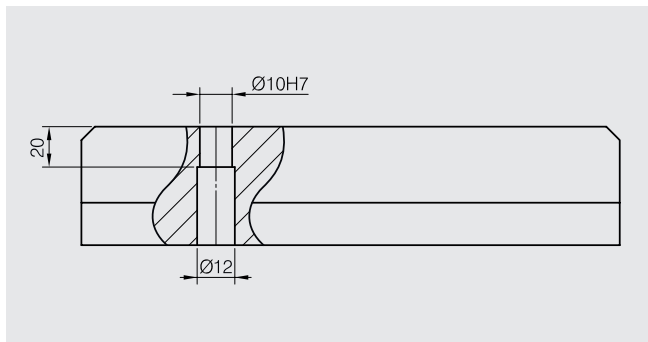
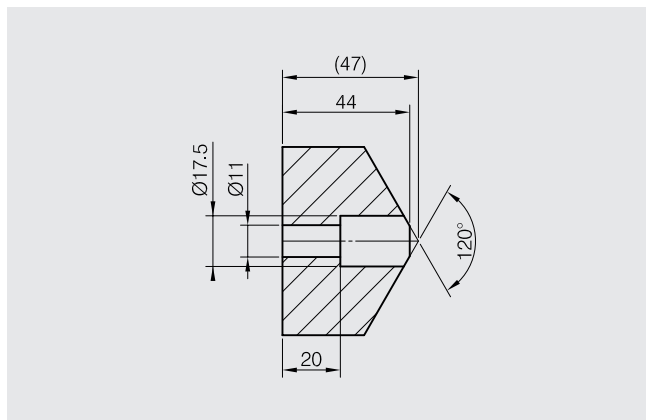
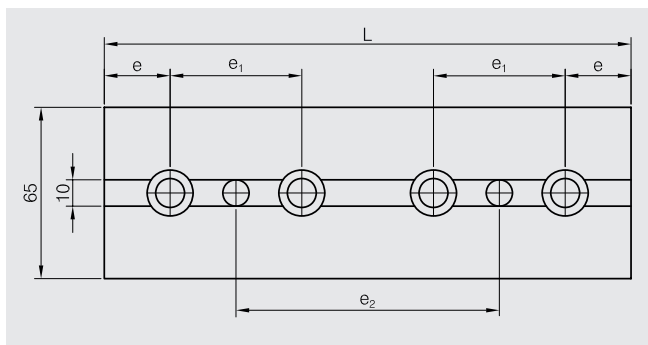
Bestellbeispiel: L = 100

8963.70. o. 71.100

8963.70



8963.71



| | e | 20 | 25 | 25 | 25 | 25 |
|----------------------|------------|------------|------------|------------|------------|----|
| e₁ | 60 | 50 | 50 | 50 | 50 | 50 |
| e₂ | 20 | 50 | 100 | 150 | 200 | |
| L | 100 | 150 | 200 | 250 | 300 | |
| 8963.70. | • | • | • | • | • | |
| 8963.71. | • | • | • | • | • | |