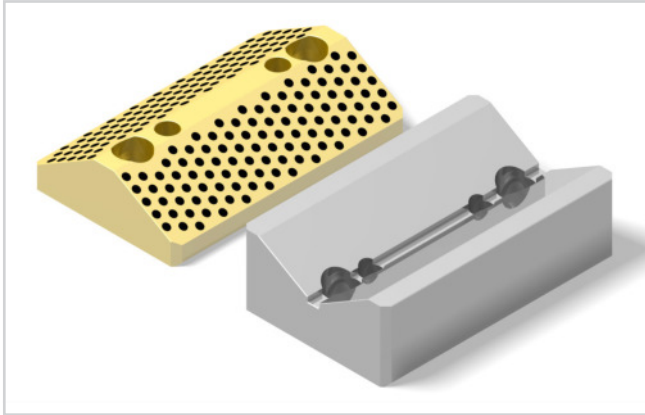


# PRISMENFÜHRUNG STAHL, GLEITSTÜCK BRONZE M. FESTSCHMIERSTOFF VDI 3357

Artikel-Nr.: 8963.84.L.b / 8963.85.L.b



## 8963.84. Gleitstück

### Werkstoff:

Bronze mit Festschmierstoff, wartungsarm.

### Hinweis:

Lieferung ohne Schrauben und Stifte.

## 8963.85. Prismenführung

### Werkstoff:

Stahl, Gleitflächen oberflächengehärtet.

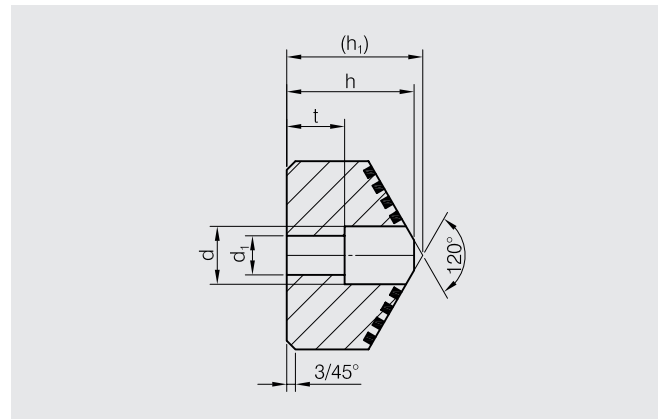
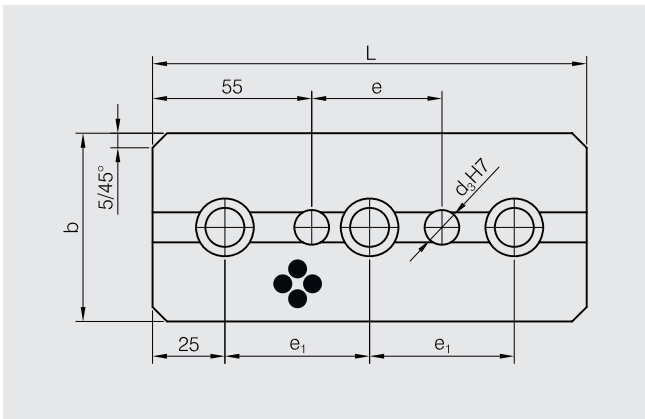
### Hinweis:

Lieferung ohne Schrauben und Stifte.

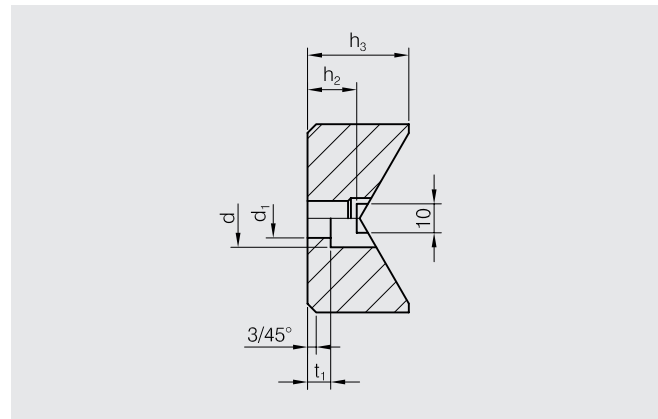
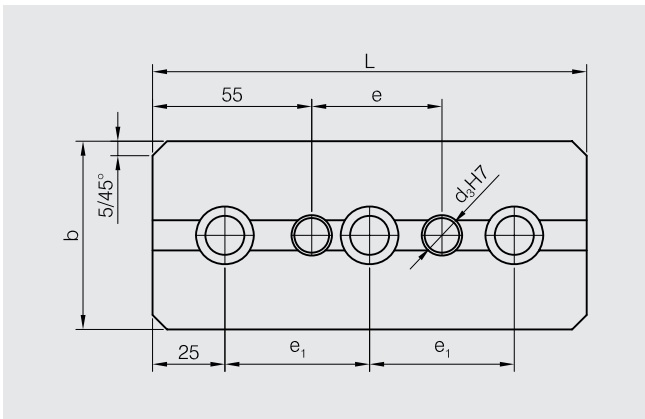
**Bestellbeispiel:** L = 100, b = 65

8963.84 o. 85.100.065

## 8963.84



## 8963.85



e	e <sub>1</sub>	h	h <sub>1</sub>	h <sub>2</sub>	h <sub>3</sub>	t	t <sub>1</sub>	d	d <sub>1</sub>	d <sub>3</sub>	b	L	8963.84.	8963.85.
45	50	44	47	15	35	20	8	20	13,5	12	65	150	•	•
95	75	44	47	15	35	20	8	20	13,5	12	65	200	•	•
145	100	44	47	15	35	20	8	20	13,5	12	65	250	•	•
195	125	44	47	15	35	20	8	20	13,5	12	65	300	•	•
45	50	52	57	24	60	15	15	26	17,5	16	125	150	•	•
95	75	52	57	24	60	15	15	26	17,5	16	125	200	•	•
145	100	52	57	24	60	15	15	26	17,5	16	125	250	•	•
195	125	52	57	24	60	15	15	26	17,5	16	125	300	•	•