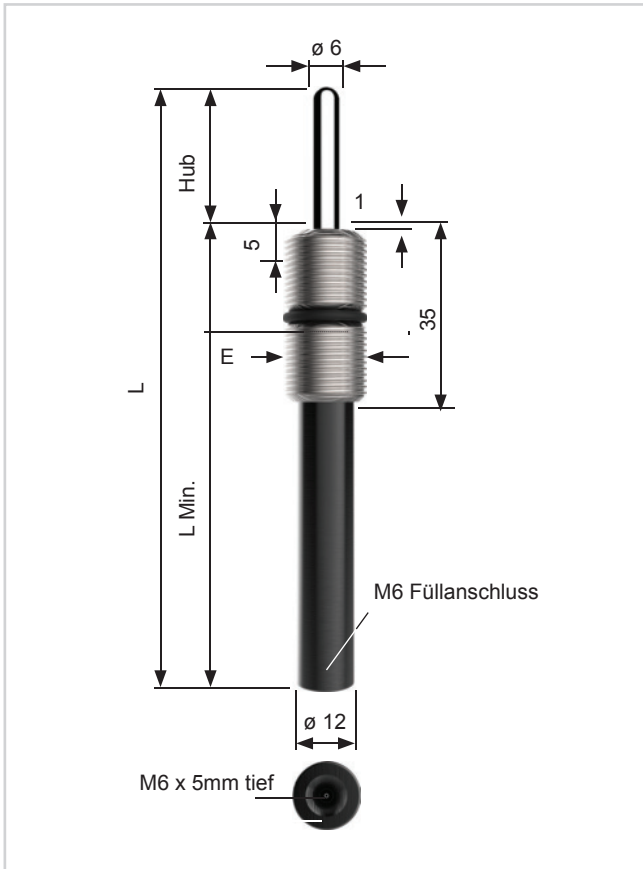


EP2-16



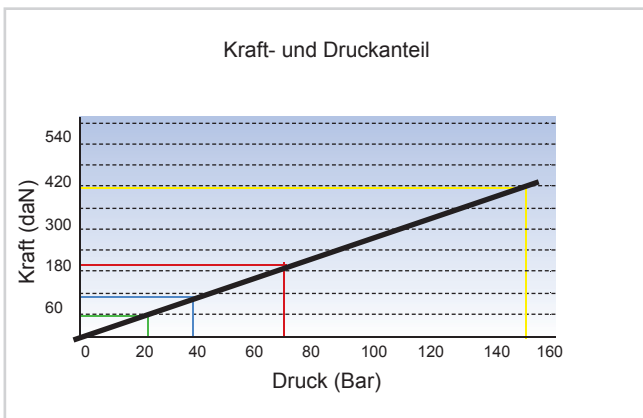
Artikel-Nr.: Typ/Hub	E	Fülldruck (Bar)	Kraft (daN) @ 20°C		Farbe
			Minimum	Maximum	
EP2-16x(E)-020 -XXX	1,5/2	20	57	95	Grün
EP2-16x(E)-040 -XXX	1,5/2	40	110	190	Blau
EP2-16x(E)-075 -XXX	1,5/2	75	210	360	Rot
EP2-16x(E)-150 -XXX	1,5/2	150	420	715	Gelb

Typ	Hub	L	L Min.
EP2-16x1,5/ EP2-16x2	10	65	55
	20	85	65
	30	105	75
	40	125	85
	50	145	95
	60	165	105
	70	185	115
	80	205	125
	100	245	145
	125	295	170

Hinweis:

Spezial-Hublängen auf Wunsch möglich.

Bestellbeispiel: Spring Type + Kraft + Hub
EP2-16x15.00020.050

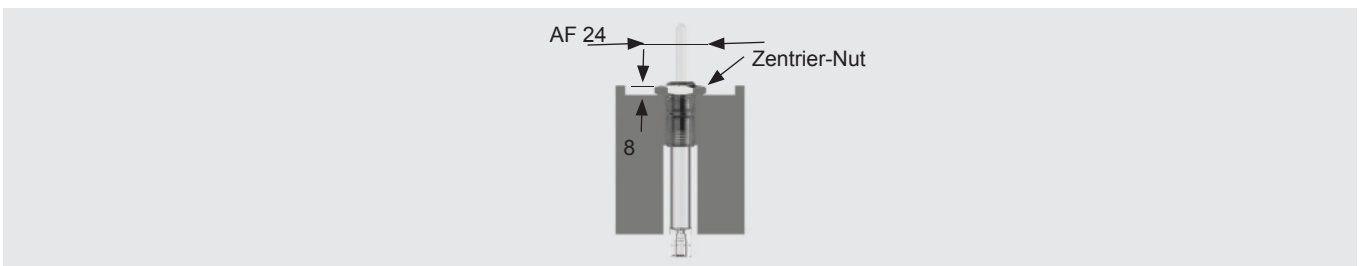


Nur Stickstoff verwenden!

Max. Druck: 150 Bar	Min. Druck: 12 Bar	Max. Kolbengeschwindigkeit: 1,6 m/Sek.
---------------------	--------------------	--

Befestigungsvarianten

(Alle Abmessungen in mm.)



Tasche mit Gewinde