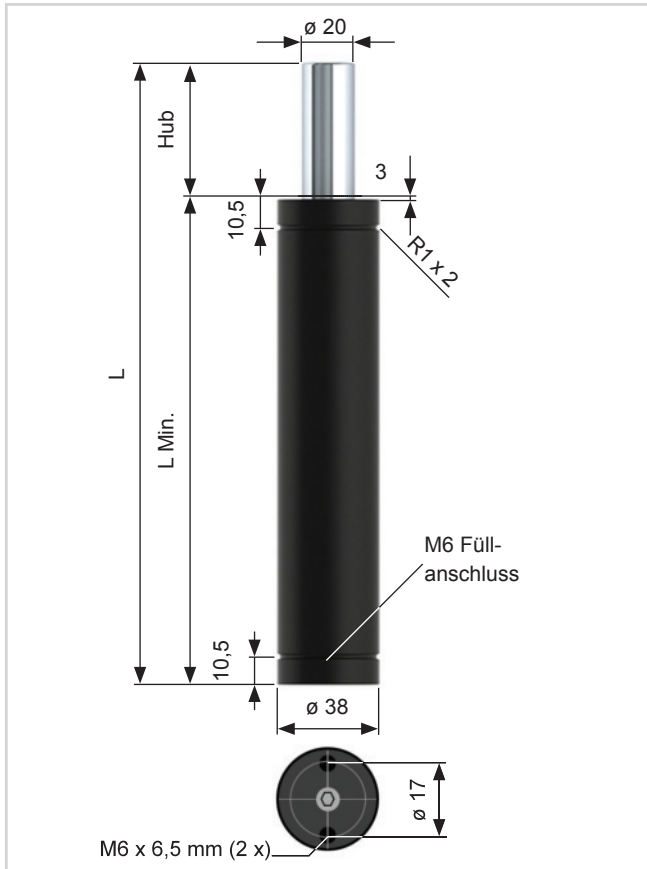


# HDG.01000.



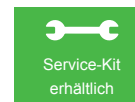
Artikel-Nr.: Typ/Hub	Kraft (daN)		L Min.	L	Gas Vol. (l)	Weight (Kg)
	Minimum	Maximum				
HDG.01000.006	1060	1600	55	61	0,014	0,3
HDG.01000.010		1600	68	78	0,024	0,4
HDG.01000.016		1600	84	100	0,036	0,5
HDG.01000.025		1600	110	135	0,056	0,6
HDG.01000.032		1600	135	167	0,074	0,7
HDG.01000.040		1600	155	195	0,092	0,8
HDG.01000.050		1600	180	230	0,110	0,9

### Hinweis:

Spezial-Hublängen auf Wunsch möglich.

**Bestellbeispiel:** Typ x Hub + Befestigung

HDG.01000.050.FF



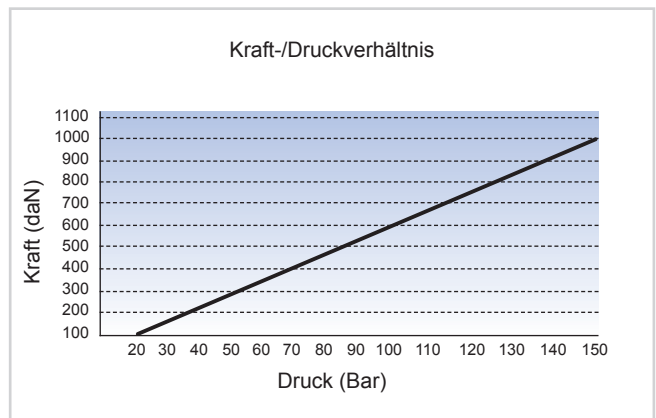
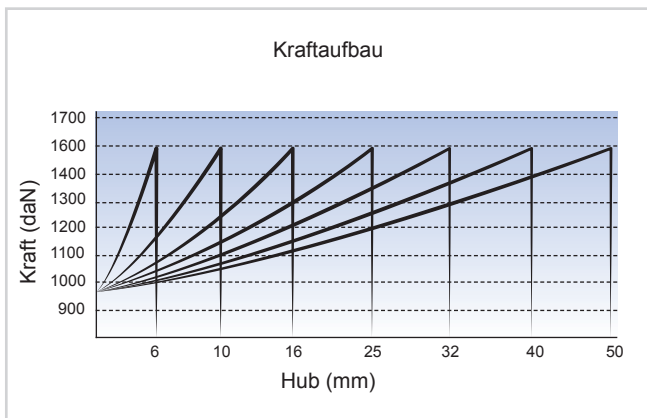
**PED**  
97/23/EC

### Nur Nitrogen verwenden!

Max.  
Druck:  
150 Bar

Min.  
Druck:  
20 Bar

Max.  
Kolbengeschwindigkeit:  
0,8 m/Sek.



## Befestigungsvarianten

(Alle Abmessungen in mm.)



2 x M6 Gewindebohrung



Square Front Flange 38 SFF



Front Flange 38 FF