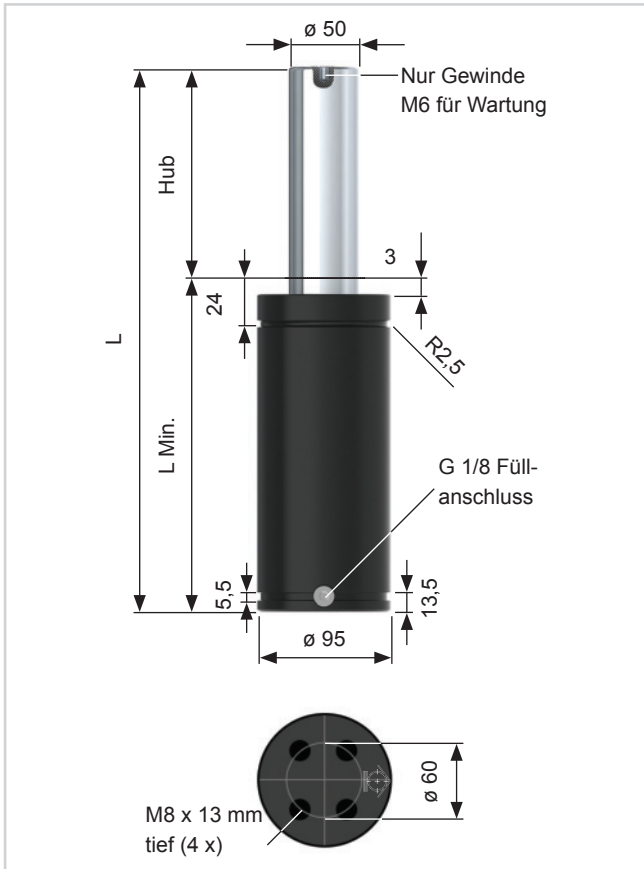


ISNG.03000.



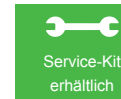
Artikel-Nr.: Typ/Hub	Kraft (daN)		L Min.	L	Gas Vol. (l)	Weight (Kg)
	Minimum	Maximum				
ISNG.03000.025	3000	4140	145	170	0,20	6,45
ISNG.03000.038		4210	158,1	196,2	0,26	6,87
ISNG.03000.050		4320	170	220	0,32	7,25
ISNG.03000.063		4480	183,5	247	0,38	7,67
ISNG.03000.080		4500	200	280	0,46	8,20
ISNG.03000.100		4570	220	320	0,56	8,83
ISNG.03000.125		4570	245	370	0,69	9,63
ISNG.03000.160		4580	280	440	0,87	10,74
ISNG.03000.200		4560	320	520	1,07	12,20
ISNG.03000.250		4540	370	620	1,32	13,70
ISNG.03000.300		4590	420	720	1,57	15,30

Hinweis:

Sonderkräfte auf Wunsch möglich.

Bestellbeispiel: Typ x Hub + Befestigung

ISNG.03000.050.FF

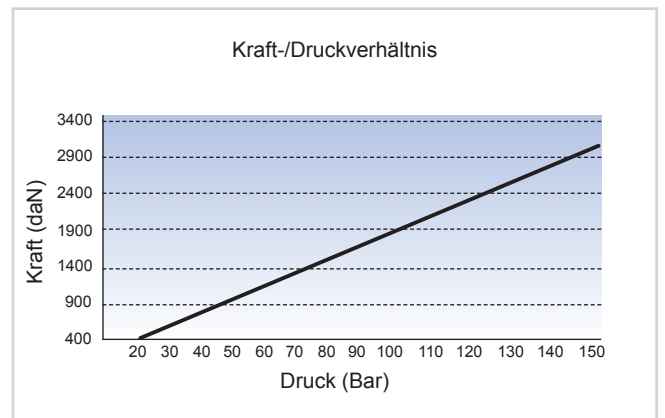
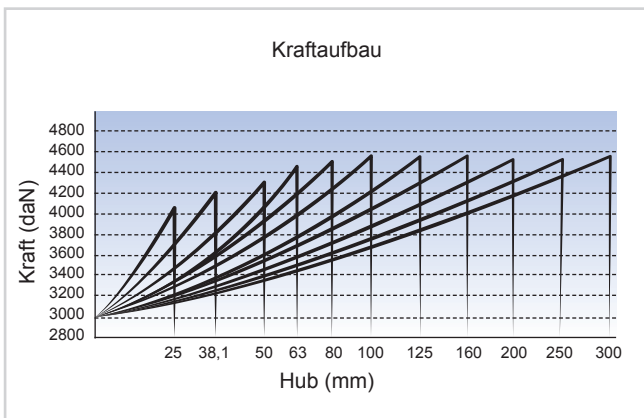


Nur Nitrogen verwenden!

Max. Druck: 150 Bar

Min. Druck: 20 Bar

Max. Kolbengeschwindigkeit: 1,6 m/Sek.



Befestigungsvarianten

(Alle Abmessungen in mm.)



4 x M8 Gewindebohrung



Square Front Flange 95 SFF



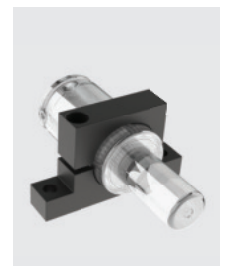
Front Flange 95 FF



Square Flange 95 SF



Base Plate 95 BP



End Support 95 ES/ 95 HM