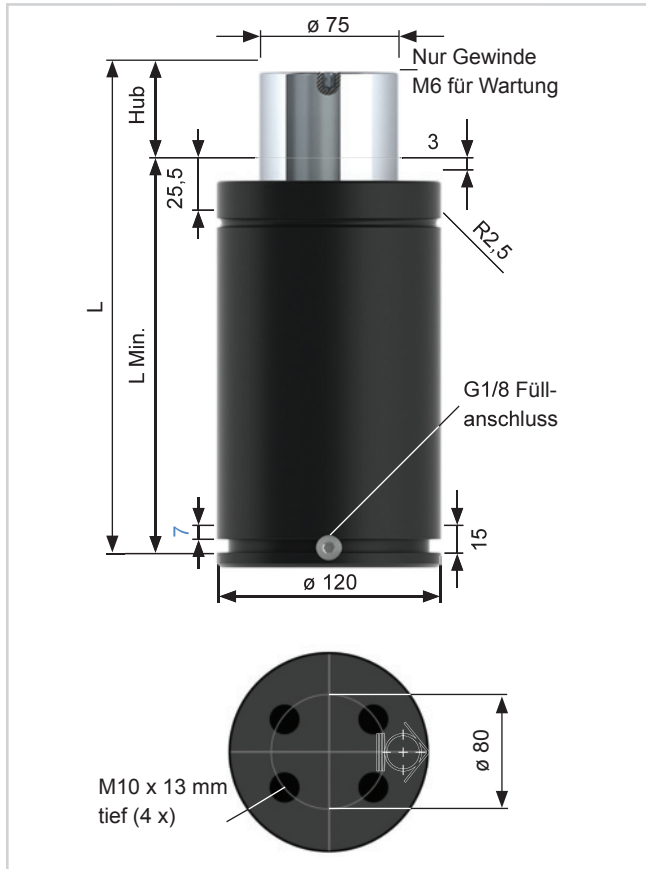


MX.06600.

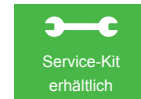


Artikel-Nr.: Typ/Hub	Kraft (daN)		L Min.	L	Gas Vol. (l)	Weight (Kg)
	Minimum	Maximum				
MX.06600.025	6630	7950	165	190	0,73	9,28
MX.06600.038		8390	178	216	0,87	9,81
MX.06600.050		8700	190	240	1,00	10,30
MX.06600.063		8970	203	266	1,13	10,83
MX.06600.075		9180	215	290	1,26	11,32
MX.06600.080		9260	220	300	1,31	11,52
MX.06600.100		9510	240	340	1,53	12,33
MX.06600.125		9760	265	390	1,79	13,35
MX.06600.150		9950	290	440	2,05	14,36
MX.06600.160		10010	300	460	2,16	14,77
MX.06600.175		10100	315	490	2,36	15,38
MX.06600.200		10220	340	540	2,58	16,40
MX.06600.250		10400	390	640	3,11	18,43
MX.06600.300		10530	440	740	3,64	20,46

Hinweis:

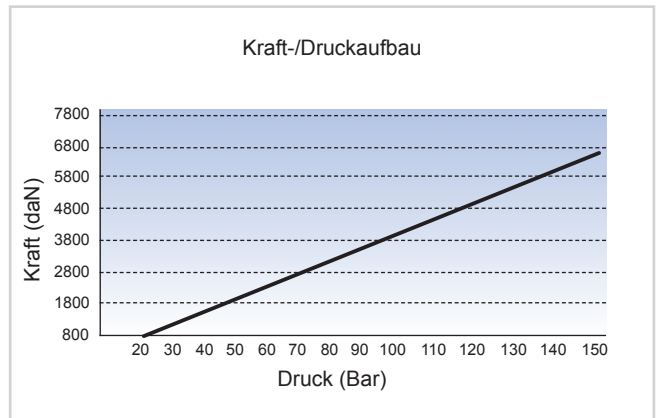
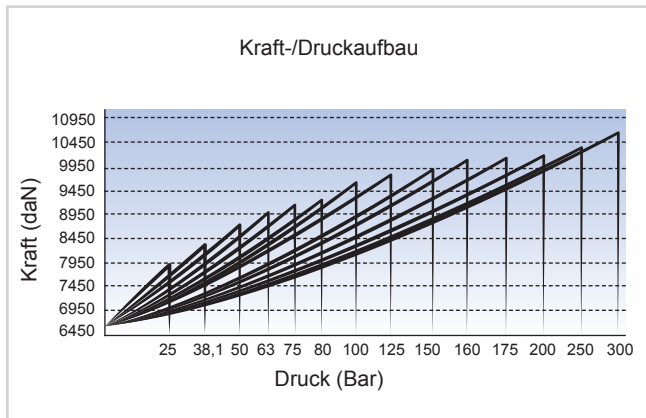
Spezial-Hublängen auf Wunsch möglich.

Bestellbeispiel: Typ x Hub + Befestigung
MX.6600.050.FF



Nur Nitrogen verwenden!

Max. Druck: 150 Bar	Min. Druck: 20 Bar	Max. Kolbengeschwindigkeit: 1,6 m/Sek.
---------------------	--------------------	--



Befestigungsvarianten

(Alle Abmessungen in mm.)



4 x M10 Gewindebohrung



Square Front Flange
120 SFF



Front Flange 120 FF



Square Flange 120 SF



Base Plate 120 BP



End Support
120 ES/120 HM