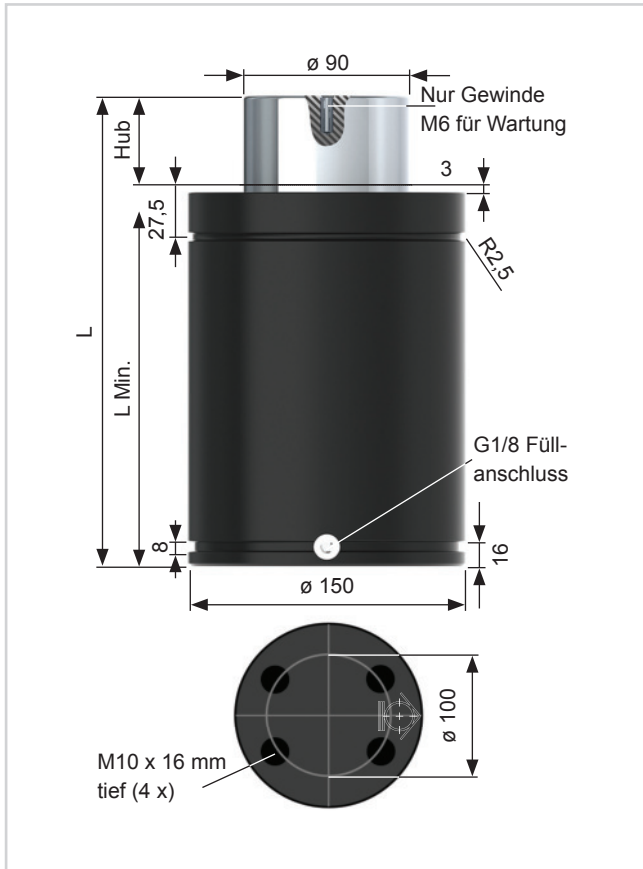


MX.09500.

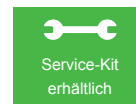


Artikel-Nr.: Typ/Hub	Kraft (daN)		L Min.	L	Gas Vol. (l)	Weight (Kg)
	Minimum	Maximum				
MX.09500.025	9500	11320	180	205	1,09	16,79
MX.09500.038		11900	193	231	1,30	17,70
MX.09500.050		12330	205	255	1,49	18,48
MX.09500.063		12700	218	281	1,69	19,32
MX.09500.075		12970	230	305	1,88	20,10
MX.09500.080		13080	235	315	1,96	20,42
MX.09500.100		13430	255	355	2,28	31,72
MX.09500.125		13760	280	405	2,67	23,35
MX.09500.150		14020	305	455	3,07	24,97
MX.09500.160		14100	315	475	3,23	25,62
MX.09500.175		14220	330	505	3,47	26,59
MX.09500.200		14380	355	555	3,86	28,21
MX.09500.250		14630	405	655	4,65	31,46
MX.09500.300		14820	455	755	5,44	34,70

Hinweis:

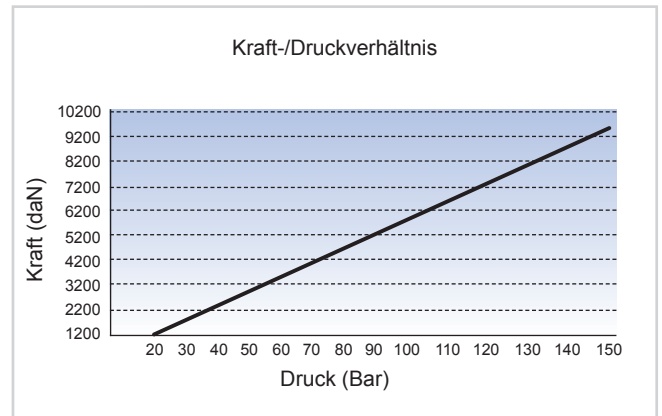
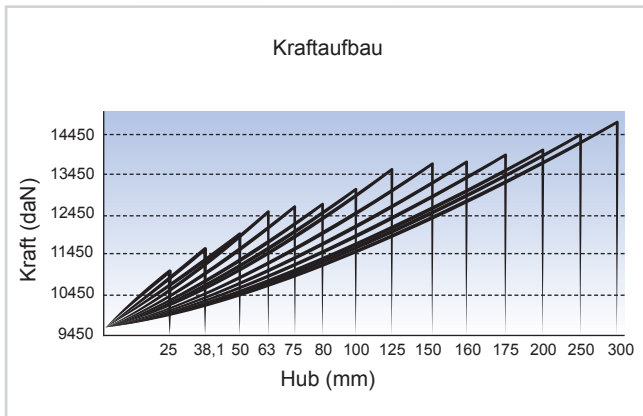
Spezial-Hublängen auf Wunsch möglich.

Bestellbeispiel: Typ x Hub + Befestigung
MX.9500.050.FF



Nur Nitrogen verwenden!

Max. Druck: 150 Bar	Min. Druck: 20 Bar	Max. Kolbengeschwindigkeit: 1,6 m/Sek.
---------------------	--------------------	--



Befestigungsvarianten

(Alle Abmessungen in mm.)



4 x M10 Gewindebohrung



Square Front Flange SFF 150



Front Flange 150 FF



Square Flange 150 SF



Base Plate 150 BP