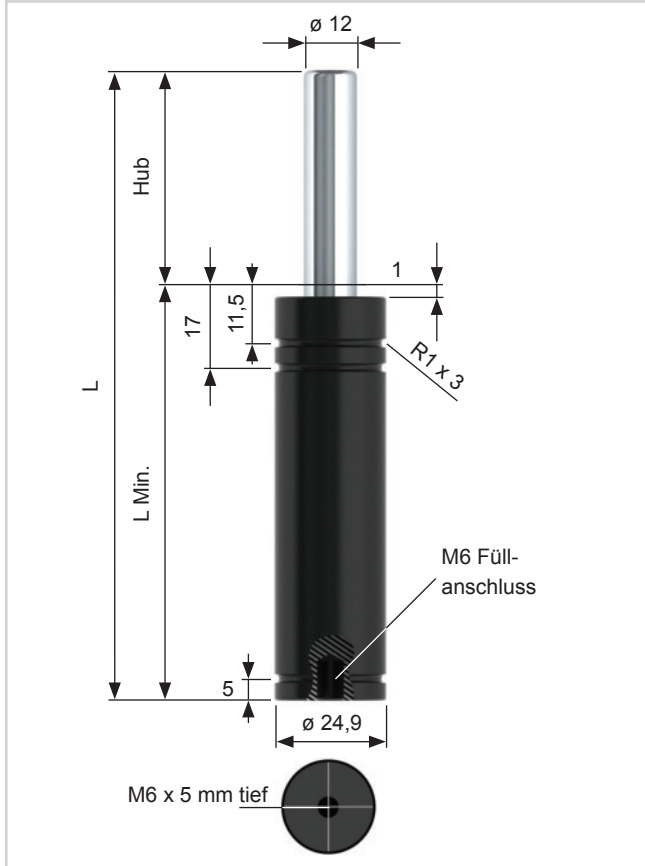


# NG1 SERIE



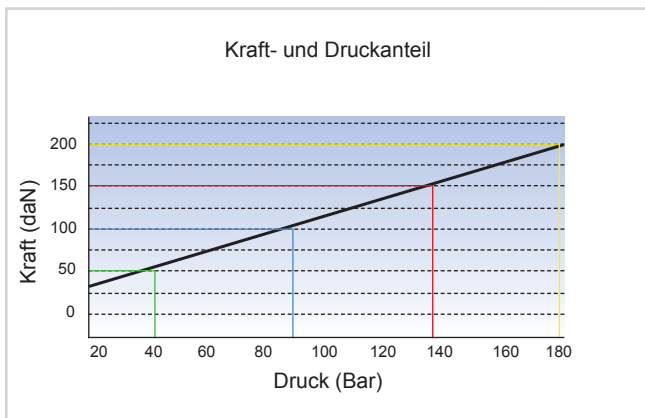
Artikel-Nr.: Typ/Hub	Fülldruck (Bar)	Kraft (DaN) @ 20°C		Farbe
		Minimum	Maximum	
NG1-050-XXX	45	50	65	Grün
NG1-100-XXX	90	100	131	Blau
NG1-150-XXX	135	150	196	Rot
NG1-200-XXX	180	200	262	Gelb

Typ	Hub	L	L Min.
NG1	10	62	52
	12,7	67,4	54,7
	15	72	57
	16	74	58
	25	92	67
	38,1	118,2	80,1
	50	142	92
	63,5	172	108,5
	80	205	125
	100	245	145
	125	295	170

**Hinweis:**

Spezial-Hublängen auf Wunsch möglich.

**Bestellbeispiel:** Spring Type x Kraft + Hub + Befestigung  
NG1.00050.050.FF

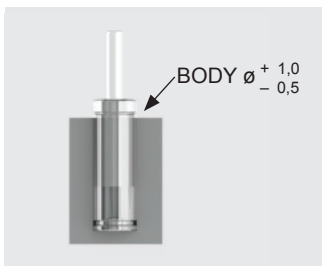


**Nur Nitrogen verwenden!**

Max. Druck: 180 Bar	Min. Druck: 20 Bar	Max. Kolbengeschwindigkeit: 1,6 m/Sek.
------------------------	-----------------------	---

## Befestigungsvarianten

(Alle Abmessungen in mm.)



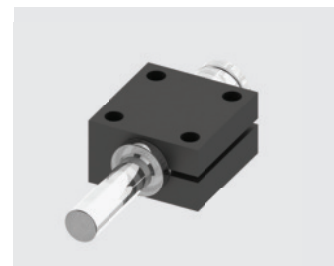
Sackloch



Front Flange



M6 Gewindebohrung / Nur für Hub 25 mm



End Support 25 ES