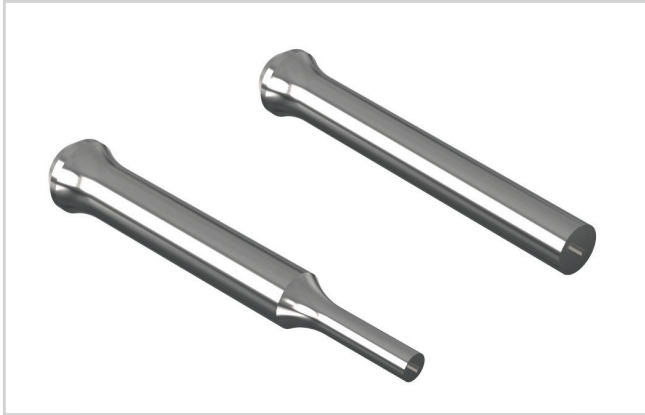


SCHNEIDSTEMPEL MIT POSAUNENHALS, MIT ABRÜCKSTIFT

Artikel-Nr.: S520.D.L / Artikel-Nr.: S52..d₁.L.L₂.P.W



Werkstoff:

HSS

Härte: Schaft 62-66 HRC / Kopf 45-55 HRC

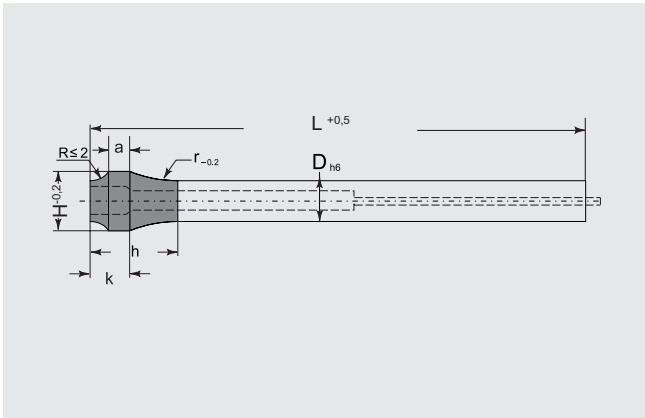
Ausführung:

Stempelschaft feinstgeschliffen. Stempelkopf warmgestaucht und angelassen.

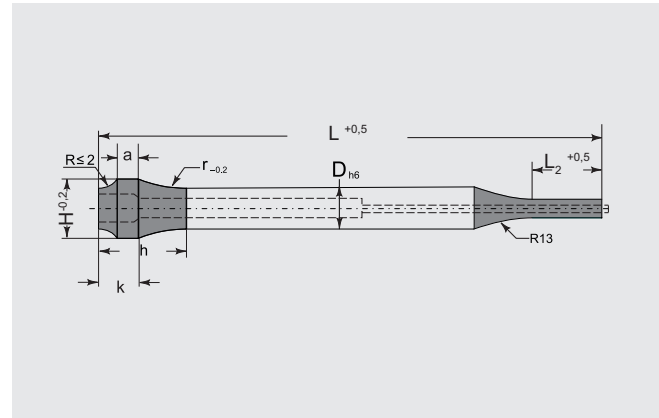
Bestellbeispiele: S520.D.L = S520.10.90

S52..D₁.L.L₂.P.W = S521.10.90.10.0560.0360

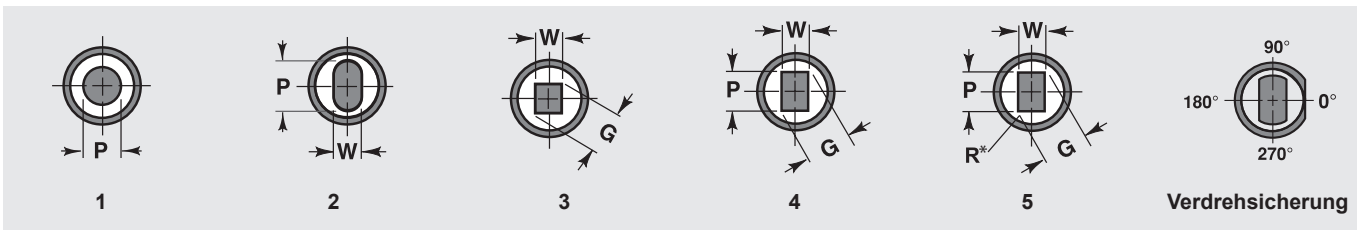
S520.



S52..



Form (Toleranz ±0,01)



Verdrehsicherung

* nach Kundenwunsch

D	Kopf					L	L ₂	P	Form	
	H	h	k	a	r				Min W	Max P/G
5	7	8,36	4	1,5	10	71, 80, 90, 100 (x = Kundenwunsch)	8, 10, 13, 16, 19, 20, 25, 30 (x = Kundenwunsch)	1,6 – 4,9	1,6	4,9
6	9	9,27	4	1,5	10			2,4 – 5,9	2,4	5,9
7	10	9,81	4	1,5	12			2,4 – 6,9	2,4	6,9
8	11	9,81	4	1,5	12			3,2 – 7,9	3,2	7,9
9	13	9,81	4	1,5	15			3,2 – 8,9	3,2	8,9
10	14	11,48	4	1,5	15			4,5 – 9,9	4,5	9,9
11	15	11,48	4	1,5	15			4,5 – 10,9	4,5	10,9
12	16	11,48	4	1,5	15			4,5 – 11,9	4,5	11,9
13	17	11,4	4	1,5	15			6 – 12,9	6	12,9
16	20	11,4	4	1,5	15			8 – 15,9	7,2	15,9
20	25	12,22	4	1,5	15			10 – 19,9	8	19,9
25	31	13	4	1,5	15			12 – 24,9	9	24,9