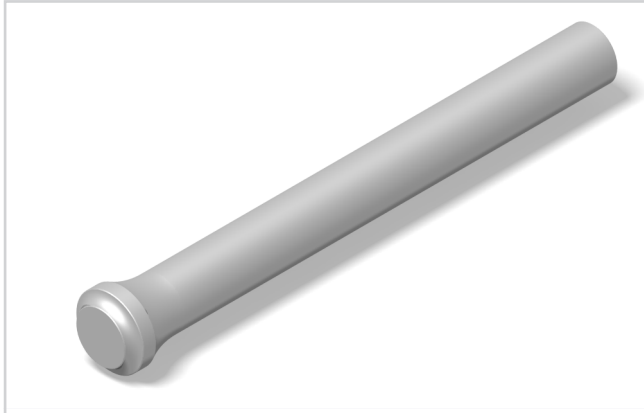


# AUFNAHMEHÜLSE FÜR SCHNEIDSTEMPEL MIT POSAUNENHALS

Artikel-Nr.: S599.d<sub>1</sub>

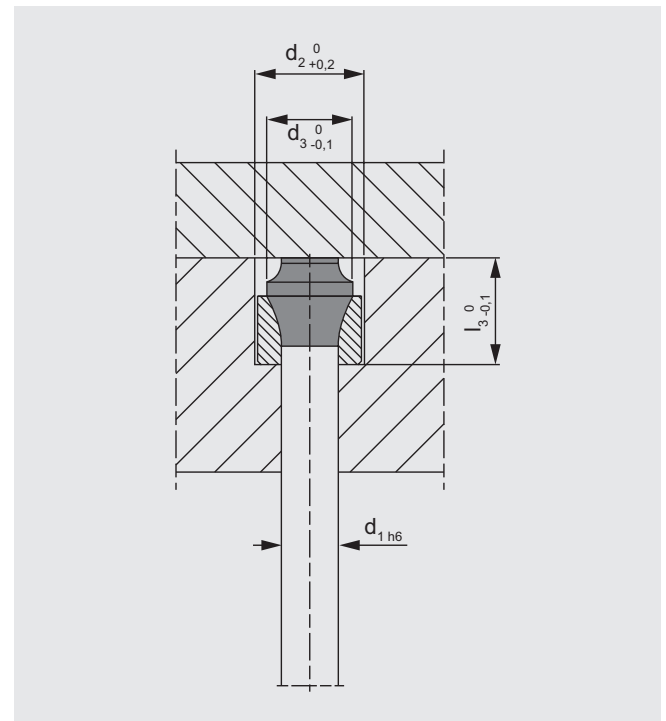
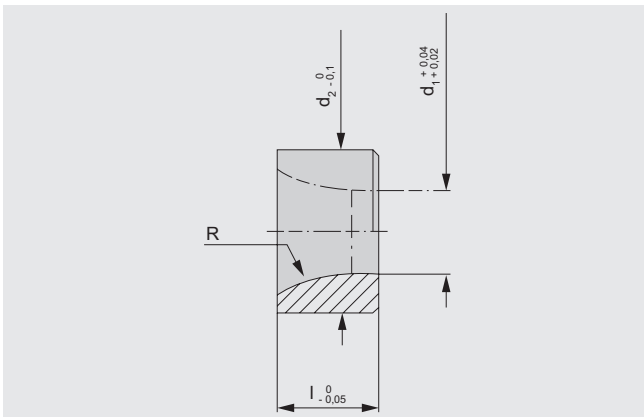


**Werkstoff:**  
Werkzeugstahl 1.2312

**Hinweis:**  
Ersetzt das aufwendige Einbringen der Posaunenhalskontur in die Stempelplatte.

**Bestellbeispiele:** d<sub>1</sub> = 10  
S599.010

**Einbaubeispiel:**



Artikel-Nr.:	d <sub>1</sub>	d <sub>2</sub>	d <sub>3</sub>	l <sub>3</sub>	l
S599.03	3	6	4,5	7	4
S599.04	4	7	5,5	8	4
S599.05	5	9	7	11	7
S599.055	5,5	10	8	11	7
S599.06	6	11	9	11	7
S599.065	6,5	12	10	11	7
S599.07	7	12	10	11	7
S599.075	7,5	13	11	11	7
S599.08	8	13	11	12	8
S599.085	8,5	15	13	12	8
S599.09	9	15	13	12	8
S599.095	9,5	16	14	12	8
S599.010	10	16	14	13	9
S599.011	11	17	15	13	9
S599.012	12	18	16	13	9
S599.013	13	19	17	13	9
S599.014	14	20	18	13	9
S599.015	15	21	19	13	9
S599.016	16	22	20	13	9
S599.017	17	23	21	13	9
S599.018	18	24	22	13	9
S599.019	19	25	23	13	9
S599.020	20	27	25	14	10