

# SCHNELLWECHSELSCHNEIDSTEMPEL, LEICHTE BELASTUNG, AUTOMOBIL-NORM, MIT / OHNE ABDRÜCKSTIFT, ROHLING / ABGESETZT

Artikel-Nr.: Z710./Z71.... / Artikel-Nr.: Z720./Z72...



**Werkstoff:**

HSS  
Härte: Schaft 64 ± 2 HRC

**Ausführung:**

Schaft und Schneiddurchmesser feinstgeschliffen.  
Sonderanfertigung auf Anfrage.

**Bestellbeispiel o. Abdrückstift:**

Rohling: Z710.D.L. = Z710.20.100

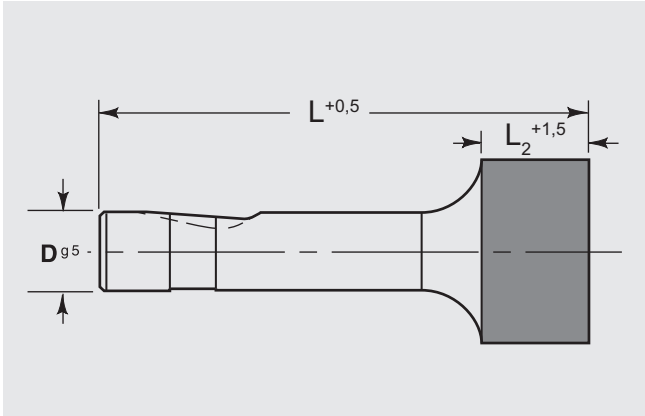
abgesetzt: Z71Form.D.L.L<sub>2</sub>.P.W = Z712.20.100.25.2800.1200

**Bestellbeispiel m. Abdrückstift:**

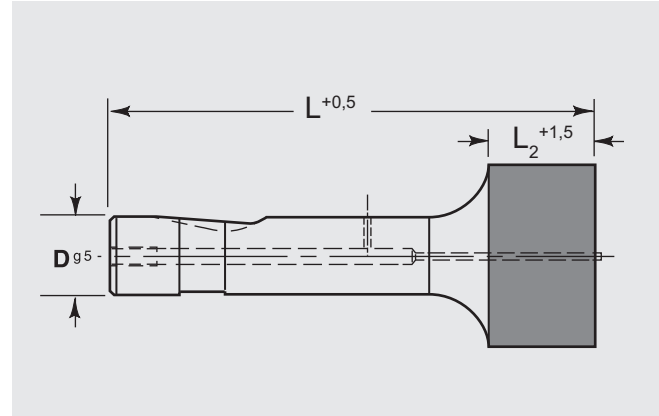
Rohling: Z720.D.L. = Z720.20.100

abgesetzt: Z72Form.D.L.L<sub>2</sub>.P.W = Z722.20.100.25.2800.1200

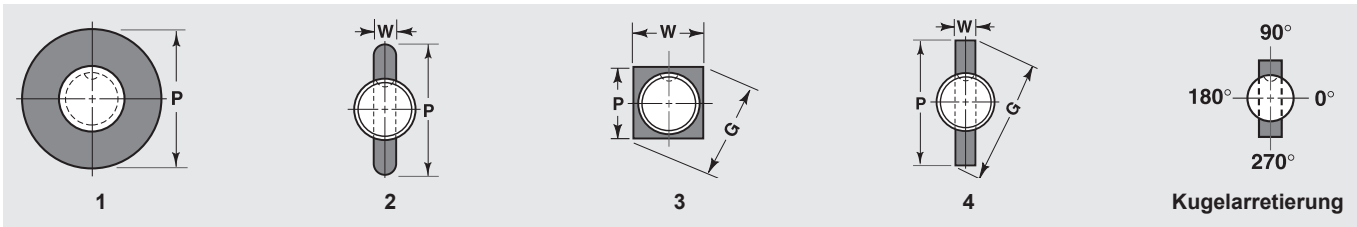
Z710./Z71...



Z720./Z72...



**Form (Toleranz ±0,01)**



D	L <sub>2</sub>	L				Absatz		
		71	80	90	100	Rund P	Form	
							Min. W	Max P/G
13	20	•	•	•	•	13,1 – 32	5	32
16	25	•	•	•	•	16,1 – 38	6	38
20	25	•	•	•	•	20,1 – 40	8	40
25	25	•	•	•	•	25,1 – 44	10	44
32	32		•	•	•	32,1 – 50	11,5	50